

ADVERTENCIA

- Ventilador apto sólo para uso interior.
- La instalación debe ser realizada por un especialista o personal cualificado.
- Desconectar la conexión de red antes de proceder a la manipulación del ventilador.
- La distancia entre las aspas del ventilador y el suelo ha de ser como mínimo 2,3 metros.
- Debe haber una distancia mínima de 1 metro entre las puntas de las aspas (abiertas) y la pared o cualquier objeto.
- No intentar desmontar o modificar el ventilador. Al hacerlo podría causar el riesgo de lesiones graves y anular su garantía.
- No intentar parar o tocar las aspas con la mano, parte del cuerpo o objeto. Al hacerlo podría causar el riesgo de lesiones graves.
- El montaje del ventilador debe darse solo en el soporte facilitado con el mismo.
- Fijen la lámpara con los tornillos y tacos adaptados a su pared o superficie de fijación.
- Si el cable o cordón eléctrico está dañado, debe sustituirse exclusivamente por el fabricante, su servicio técnico o una persona de cualificación equivalente con objeto de evitar cualquier riesgo.
- No manipular el ventilador sujetándolo por los cables.
- No apto para techos inclinados de mas de 13°.
- Al detectar cualquier anomalía en el ventilador, pararlo y consultar con un técnico.
- El fabricante no se hace responsable del uso indebido del producto.

WARNING

- Fan suitable for indoor use only.
- The installation must be carried out by a specialist or qualified personnel.
- Disconnect the network connection before handling the fan.
- The distance between the fan blades and the floor must be at least 2.3 meters.
- There must be a minimum distance of 1 meter between the tips of the blades (open) and the wall or any object.
- Do not attempt to disassemble or modify the fan. Doing so could cause the risk of serious injury and void your warranty.
- Do not try to stop or touch the blades with your hand, body part or object. Doing so could cause the risk of serious injury.
- The mounting of the fan must be given only on the support provided with it.
- Fix the lamp with screws and plugs adapted to your wall or fixing surface.
- If the electrical cord or cord is damaged, it should be replaced only by the manufacturer, his technical service or a person of equivalent qualifications in order to avoid any risk.
- Do not manipulate the fan by holding it by the cables.
- Not suitable for sloping roofs of more than 13°.
- When detecting any anomaly in the fan, stop it and consult with a technician.
- The manufacturer is not responsible for the improper use of the product.

AVERTISSEMENT

- Ventilateur adapté à une utilisation en intérieur uniquement.
- L'installation doit être effectuée par un spécialiste ou du personnel qualifié.
- Déconnecter du réseau avant de manipuler le ventilateur.
- La distance entre les pales du ventilateur et le sol doit être d'au moins 2,3 mètres.
- Il doit y avoir une distance minimale de 1 mètre entre les pointes des pales (ouvertes) et le mur ou tout objet.
- N'essayez pas de démonter ou de modifier le ventilateur. Cela pourrait entraîner des blessures graves et annuler votre garantie.
- N'essayer pas d'arrêter ou de toucher les lames avec la main, une partie du corps ou un objet. Cela pourrait entraîner des blessures graves.
- Le ventilateur doit être monté uniquement sur le support fourni avec celui-ci.
- Fixer la lampe avec les vis et chevilles adaptées à votre mur ou surface de fixation.
- Si le câble ou le cordon électrique est endommagé, il doit être remplacé exclusivement par le fabricant, son service technique ou une personne de qualification équivalente afin d'éviter tout risque.
- Ne pas manipuler le ventilateur en le tenant par les câbles.
- Ne convient pas aux plafonds inclinés de plus de 13°.
- En cas de détection d'une anomalie sur le ventilateur, arrêtez-le et consultez un technicien.
- Le fabricant n'est pas responsable d'une mauvaise utilisation du produit.

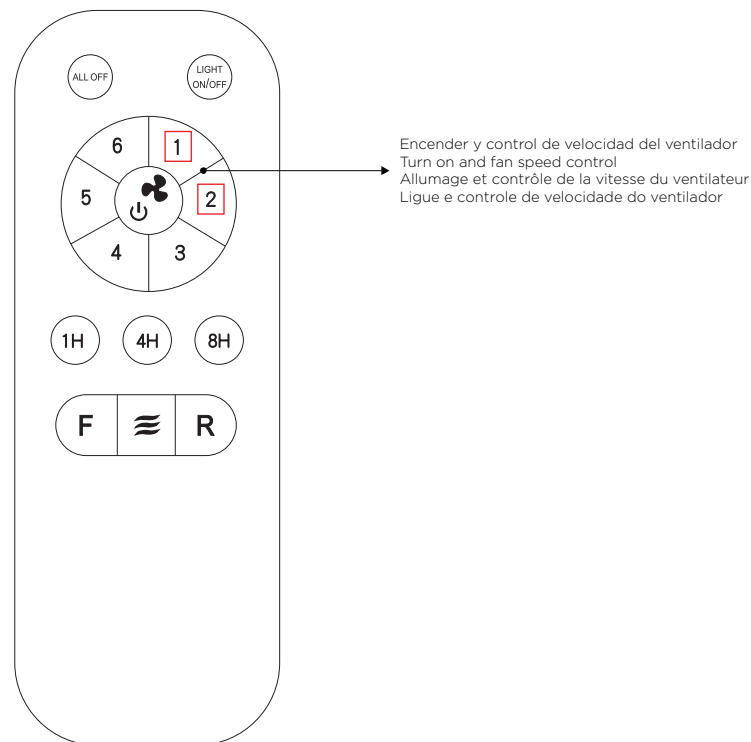
AVISO

- Ventilador adequado apenas para uso interior.
- A instalação deve ser efetuada por um técnico especializado ou qualificado.
- Desligue a ligação de rede antes de manipular a ventoinha.
- A distância entre as lâminas do ventilador e o chão deve ser de, pelo menos, 2,3 metros.
- Deve haver uma distância mínima de 1 metro entre as pontas das lâminas (abertas) e a parede ou qualquer objeto.
- Não tente desmontar ou modificar o ventilador. Ao fazê-lo, pode causar um ferimento grave e anular a sua garantia.
- Não tente parar ou tocar nas lâminas com a mão, parte do corpo ou objeto. Ao fazê-lo, pode causar um ferimento grave.
- A montagem do ventilador só deve ser dada no suporte que lhe for fornecido.
- Fixe a lâmpada com parafusos e fichas adaptados à sua parede ou superfície de fixação.
- Se o cabo elétrico ou o cabo estiverem danificados, este só deve ser substituído pelo fabricante, pelo seu serviço técnico ou por uma pessoa com qualificações equivalentes, a fim de evitar qualquer risco.
- Não manipule o ventilador segurando-a pelos cabos.
- Não é adequado para telhados inclinados superiores a 13°.
- Ao detetar qualquer anomalia no ventilador, pare-a e consulte um técnico.
- O fabricante não se responsabiliza pelo uso impróprio do produto.

MANTENIMIENTO / MAINTENANCE / ENTRETIEN / MANUTENÇÃO

- Limpiar el ventilador con un paño suave (menos la fuente de luz/LED). No utilizar productos amoniacales, disolventes o abrasivos.
- Clean the fan with a soft cloth (minus the light source/LED). Do not use ammonia, solvents or abrasives.
- Nettoyer le ventilateur avec un chiffon doux (sauf la source lumineuse/LED). Ne pas utiliser de produits contenant de l'ammoniac, solvants ou abrasifs.
- Limpe o ventilador com um pano macio (menos a fonte de luz/LED). Não utilize amoníaco, solventes ou abrasivos.

CONTROL REMOTO / REMOTE CONTROL / TÉLÉCOMMANDE / CONTROLO REMOTO



VINCULACIÓN DEL MANDO / LINKING CONTROLLER / CONTRÔLEUR DE LIAISON / CONTROLADOR DE LIGAÇÃO

Encienda la corriente eléctrica del ventilador, presione el botón "1" seguidamente presione el botón "2" y finalmente vuelve a presionar el botón "1". Presiona cualquier botón, el ventilador puede funcionar normalmente, el código se ha completado. Si no es así, por favor, apaga la alimentación una vez por minuto en una operación repetida.

Turn on the power to the fan, press the "1" button, then press the "2" button, and finally press the "1" button again. Press any button, the fan can work normally, the code has been completed. If not, please turn off the power once per minute in a repeat operation.

Mettez le ventilateur sous tension, appuyez sur le bouton « 1 », puis appuyez sur le bouton « 2 » et enfin appuyez à nouveau sur le bouton « 1 ». Appuyez sur n'importe quel bouton, le ventilateur peut fonctionner normalement, le code a été complété. Si ce n'est pas le cas, veuillez couper l'alimentation une fois par minute lors d'une opération répétée.

Ligue a alimentação do ventilador, pressione o botão "1", pressione o botão "2" e, finalmente, pressione o botão "1" novamente. Pressione qualquer botão, o ventilador pode funcionar normalmente, o código foi concluído. Caso contrário, desligue a alimentação uma vez por minuto numa operação repetida.

DATOS TÉCNICOS

230Vac - 50/60Hz

Modelo: 5-8960 Creta XS
P: 48W
Modelo: 5-8961 Creta
P: 54W

TECHNICAL DATA

230Vac - 50/60Hz

Model: 5-8960 Creta XS
P: 48W
Model: 5-8961 Creta
P: 54W

DONNÉES TECHNIQUES

230Vac - 50/60Hz

Modèle: 5-8960 Creta XS
P: 48W
Modèle: 5-8961 Creta
P: 54W

DADOS TÉCNICOS

230Vac - 50/60Hz

Modelo: 5-8960 Creta XS
P: 48W
Modelo: 5-8961 Creta
P: 54W

mdc

CRETA XS / CRETA

5-8960 / 5-8961



Este producto contiene fuentes de luz de eficiencia energética CLASE "F"

This product light contains a light sources of the energy efficiency CLASS "F"

Ce produit lumineux contient des sources lumineuses de la CLASSE d'efficacité énergétique "F"

Este produto contém uma fonte de luz de eficiência energética CLASSE "F"



NO TIRAR BASURA - Este símbolo en su equipo o embalaje indica que el presente producto no puede ser tratado como residuo doméstico normal, sino que debe entregarse en el correspondiente punto de recogida de equipos eléctricos y electrónicos. Para recibir información detallada sobre el reciclaje de este producto, por favor, contacte con su ayuntamiento, su punto de recogida más cercano o el distribuidor donde adquirió el producto.

DO NOT LITTER - This symbol on your equipment or packaging indicates that this product cannot be treated as normal household waste, but must be delivered to the corresponding equipment collection point electrical and electronic. To receive detailed information about the recycling of this product, please, contact your town hall, your nearest pick-up point or the dealer where you purchased the product.

NE PAS JETER A LA POUBELLE - Ce symbole sur votre équipement ou emballage indique que ce produit ne doit pas être traité comme les ordures ménagères normales, mais doivent être déposées au point de collecte de l'équipement électrique et électronique correspondant. Pour recevoir des informations détaillées sur le recyclage de ce produit, veuillez, contactez votre mairie, votre point de collecte le plus proche ou le revendeur chez qui vous avez acheté le produit.

NÃO JOGUE LIXO - Este símbolo no seu equipamento ou embalagem indica que este produto não pode ser tratado como lixo doméstico normal, mas deve ser entregue no ponto de recolha correspondente para equipamentos elétricos e eletrônicos. Para receber informações detalhadas sobre a reciclagem deste produto, contacte a câmara municipal, o ponto de recolha mais próximo ou o distribuidor onde adquiriu o produto.



Producto de uso interior.
Product for indoor use.
Produit pour usage intérieur.
Produto para uso interno.



CLASE I - Aislamiento básico con toma de tierra.
CLASS I - Basic insulation with ground connection.
CLASSE I - Isolation de base avec prise de terre.
CLASSE I - Isolamento básico com ligação à terra.

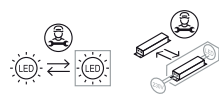
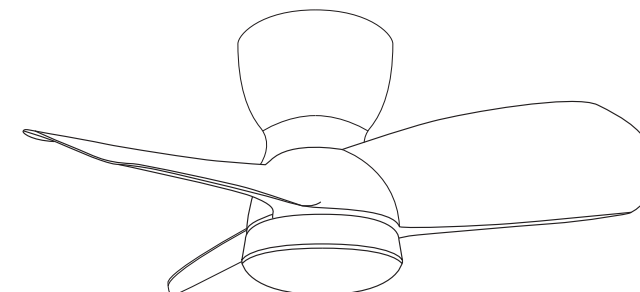
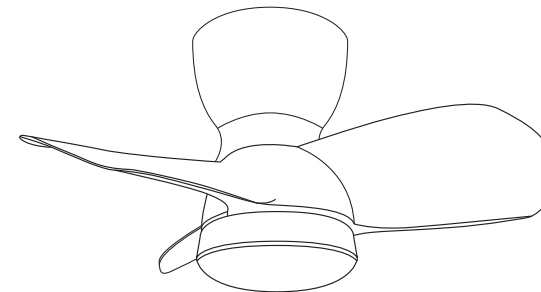


Escoger el color i/o brillo y esperar 5-10 segundos. Una vez transcurrido este tiempo se habrá memorizado.

Choose the color and/or brightness and wait 5-10 seconds. Once this time has elapsed, it will have been memorized.

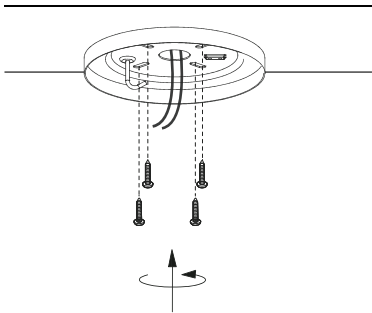
Choisissez la couleur et/ou la luminosité et attendez 5 à 10 secondes. Une fois ce temps écoulé, il aura été mémorisé.

Escolha a cor e/ou brilho e aguarde de 5 a 10 segundos. Decorrido este tempo, terá sido memorizado.



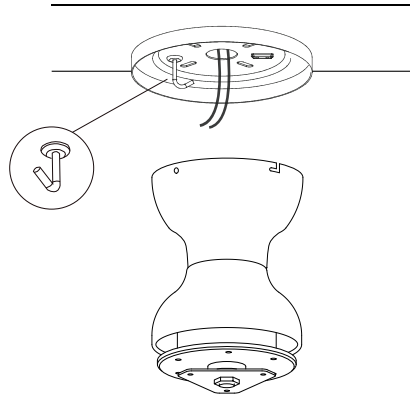
INSTRUCCIONES DE MONTAJE / ASSEMBLY INSTRUCTIONS /
INSTRUCTIONS DE MONTAGE / INSTRUÇÕES DE MONTAGEM

1



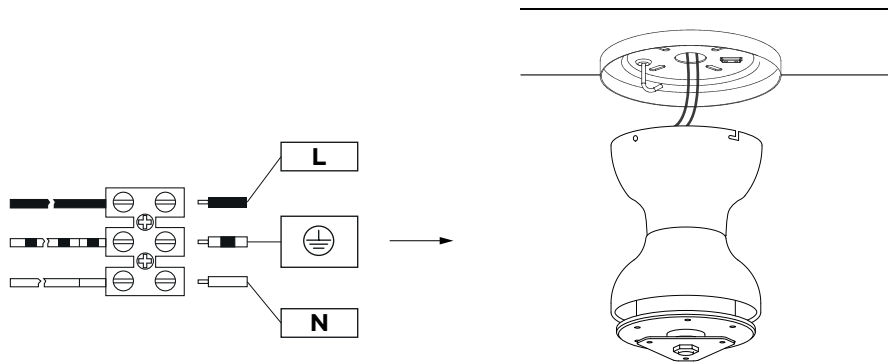
Atornillar la estructura con los clavos adientes, según la superficie. / Screw the structure with the tooth nails, according to the surface. / Vissez la structure avec les ongles dentaires, selon la surface. / Aparafusar a estrutura com as unhas dos dentes, de acordo com a superfície.

2



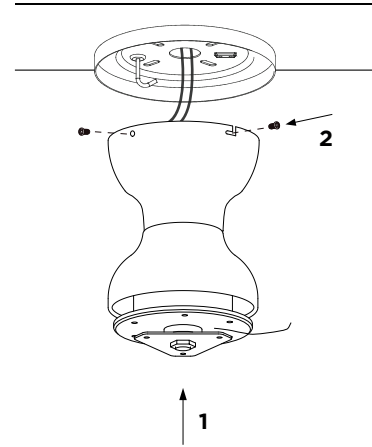
Enganchar la estructura en el gancho de la platina / Hook the structure on the stage hook / Accrocher la structure sur le crochet de scène / Ligue a estrutura no gancho de palco

3



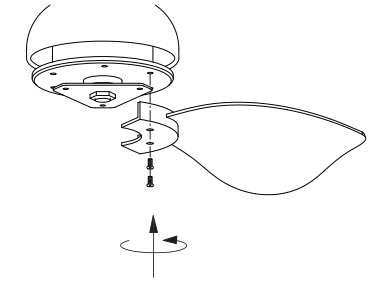
Realizar la conexión eléctrica de red al ventilador. / Make the mains electrical connection to the fan. / Établissez la connexion électrique au ventilateur. / Faça a ligação elétrica à ventoinha.

4



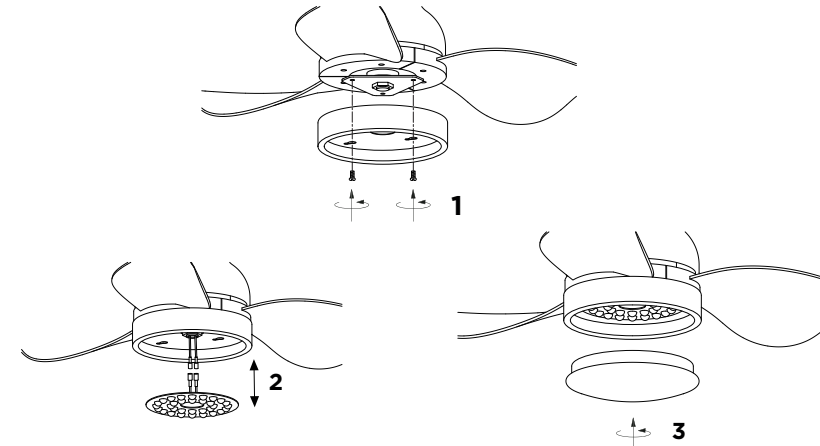
Atornillar la estructura del ventilador en el soporte. / Screw the fan structure into the bracket. / Vissez la structure du ventilateur dans le support. / Aparafusar a estrutura do ventilador no suporte.

5



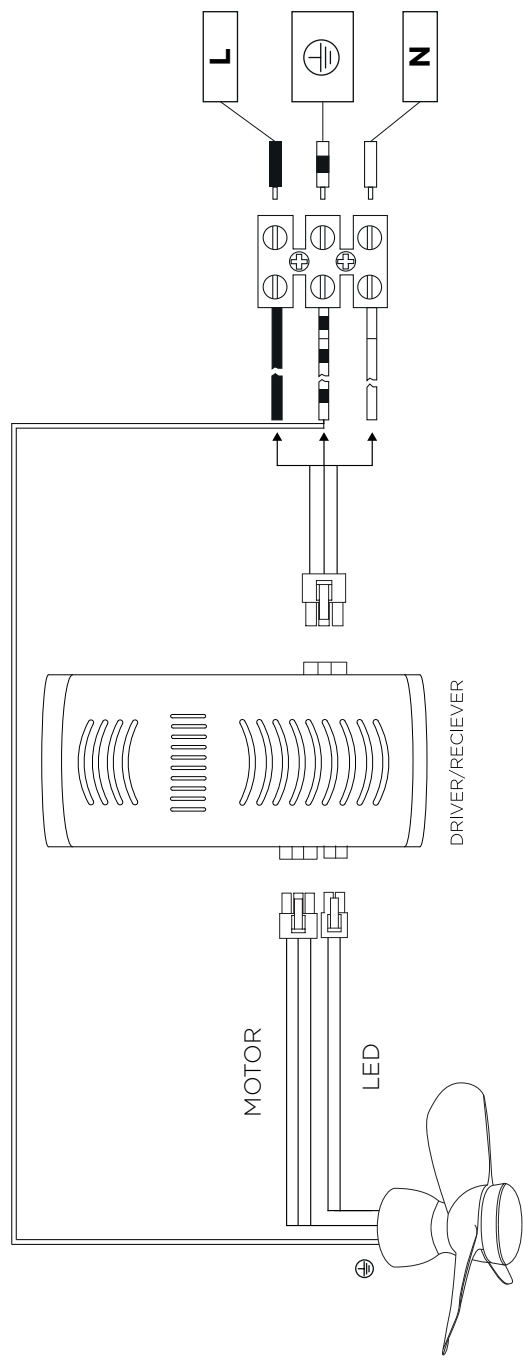
Montar las aspas y atornillarlas en el motor. / Mount the blades and screw them into the motor. / Montez les lames et vissez-les dans le moteur. / Monte as lâminas e aparafuse-as no motor.

6



1. Colocar el plato del LED y atornillar los tornillos. / Place the LED plate and screw the screws. / Placez la plaque LED et vissez les vis. / Coloque a placa LED e aparafuse os parafusos.
2. Conectar el LED y incorporarlo en el plato LED. / Connect the LED and incorporate it into the LED platter. / Connectez la LED et incorporez-la dans le plateau LED. / Ligue o LED e incorpore-o no travessor LED.
3. Poner el acrílico. / Put the acrylic. / Mettez l'acrylique. / Coloque o acrílico.

CONEXIONES ELÉCTRICAS / ELECTRICAL CONNECTIONS / CONNEXIONS ÉLECTRIQUES / LIGAÇÕES ELÉTRICAS



CONTROL REMOTO / REMOTE CONTROL / TÉLÉCOMMANDE / CONTROLO REMOTO

