

ADVERTENCIA

- Ventilador apto sólo para uso interior.
- La instalación debe ser realizada por un especialista o personal cualificado.
- Desconectar la conexión de red antes de proceder a la manipulación del ventilador.
- La distancia entre las aspas del ventilador y el suelo ha de ser como mínimo 2,3 metros.
- Debe haber una distancia mínima de 1 metro entre las puntas de las aspas (abiertas) y la pared o cualquier objeto.
- No intentar desmontar o modificar el ventilador. Al hacerlo podría causar el riesgo de lesiones graves y anular su garantía.
- No intentar parar o tocar las aspas con la mano, parte del cuerpo o objeto. Al hacerlo podría causar el riesgo de lesiones graves.
- El montaje del ventilador debe darse sólo en el soporte facilitado con el mismo.
- Fijen la lámpara con los tornillos y tacos adaptados a su pared o superficie de fijación.
- Si el cable o cordón eléctrico está dañado, debe sustituirse exclusivamente por el fabricante, su servicio técnico o una persona de cualificación equivalente con objeto de evitar cualquier riesgo.
- No manipular el ventilador sujetándolo por los cables.
- No apto para techos inclinados de más de 13°.
- Al detectar cualquier anomalía en el ventilador, pararlo y consultar con un técnico.
- El fabricante no se hace responsable del uso indebido del producto.

WARNING

- Fan suitable for indoor use only.
- The installation must be carried out by a specialist or qualified personnel.
- Disconnect the network connection before handling the fan.
- The distance between the fan blades and the floor must be at least 2.3 meters.
- There must be a minimum distance of 1 meter between the tips of the blades (open) and the wall or any object.
- Do not attempt to disassemble or modify the fan. Doing so could cause the risk of serious injury and void your warranty.
- Do not try to stop or touch the blades with your hand, body part or object. Doing so could cause the risk of serious injury.
- The mounting of the fan must be given only on the support provided with it.
- Fix the lamp with screws and plugs adapted to your wall or fixing surface.
- If the electrical cord or cord is damaged, it should be replaced only by the manufacturer, his technical service or a person of equivalent qualifications in order to avoid any risk.
- Do not manipulate the fan by holding it by the cables.
- Not suitable for sloping roofs of more than 13°.
- When detecting any anomaly in the fan, stop it and consult with a technician.
- The manufacturer is not responsible for the improper use of the product.

AVERTISSEMENT

- Ventilateur adapté à une utilisation en intérieur uniquement.
- L'installation doit être effectuée par un spécialiste ou du personnel qualifié.
- Déconnecter du réseau avant de manipuler le ventilateur.
- La distance entre les pales du ventilateur et le sol doit être d'au moins 2,3 mètres.
- Il doit y avoir une distance minimale de 1 mètre entre les pointes des pales (ouvertes) et le mur ou tout objet.
- N'essayez pas de démonter ou de modifier le ventilateur. Cela pourrait entraîner des blessures graves et annuler votre garantie.
- N'essayer pas d'arrêter ou de toucher les lames avec la main, une partie du corps ou un objet. Cela pourrait entraîner des blessures graves.
- Le ventilateur doit être monté uniquement sur le support fourni avec celui-ci.
- Fixer la lampe avec les vis et chevilles adaptées à votre mur ou surface de fixation.
- Si le câble ou le cordon électrique est endommagé, il doit être remplacé exclusivement par le fabricant, son service technique ou une personne de qualification équivalente afin d'éviter tout risque.
- Ne pas manipuler le ventilateur en le tenant par les câbles.
- Ne convient pas aux plafonds inclinés de plus de 13°.
- En cas de détection d'une anomalie sur le ventilateur, arrêtez-le et consultez un technicien.
- Le fabricant n'est pas responsable d'une mauvaise utilisation du produit.

AVISO

- Ventilador adequado apenas para uso interior.
- A instalação deve ser efetuada por um técnico especializado ou qualificado.
- Desligue a ligação de rede antes de manipular a ventoinha.
- A distância entre as lâminas do ventilador e o chão deve ser de, pelo menos, 2,3 metros.
- Deve haver uma distância mínima de 1 metro entre as pontas das lâminas (abertas) e a parede ou qualquer objeto.
- Não tente desmontar ou modificar o ventilador. Ao fazê-lo, pode causar um ferimento grave e anular a sua garantia.
- Não tente parar ou tocar nas lâminas com a mão, parte do corpo ou objeto. Ao fazê-lo, pode causar um ferimento grave.
- A montagem do ventilador só deve ser dada no suporte que lhe for fornecido.
- Fixe a lâmpada com parafusos e fichas adaptados à sua parede ou superfície de fixação.
- Se o cabo elétrico ou o cabo estiverem danificados, este só deve ser substituído pelo fabricante, pelo seu serviço técnico ou por uma pessoa com qualificações equivalentes, a fim de evitar qualquer risco.
- Não manipule o ventilador segurando-a pelos cabos.
- Não é adequado para telhados inclinados superiores a 13°.
- Ao detetar qualquer anomalia no ventilador, pare-a e consulte um técnico.
- O fabricante não se responsabiliza pelo uso impróprio do produto.

MANTENIMIENTO / MAINTENANCE / ENTRETIEN / MANUTENÇÃO

- Limpiar el ventilador con un paño suave (menos la fuente de luz/LED). No utilizar productos amoniacales, disolventes o abrasivos.
- Clean the fan with a soft cloth (minus the light source/LED). Do not use ammonia, solvents or abrasives.
- Nettoyer le ventilateur avec un chiffon doux (sauf la source lumineuse/LED). Ne pas utiliser de produits contenant de l'ammoniac, solvants ou abrasifs.
- Limpe o ventilador com um pano macio (menos a fonte de luz/LED). Não utilize amoníaco, solventes ou abrasivos.

NOTAS / NOTES / NOTES / NOTAS

DATOS TÉCNICOS

230Vac - 50/60Hz

Modelo: 5-8868 Lisboa

P: 80W

Modelo: 5-8869 Lisboa XS

P: 70W

TECHNICAL DATA

230Vac - 50/60Hz

Model: 5-8868 Lisboa

P: 80W

Model: 5-8869 Lisboa XS

P: 70W

DONNÉES TECHNIQUES

230Vac - 50/60Hz

Modèle: 5-8868 Lisboa

P: 80W

Modèle: 5-8869 Lisboa XS

P: 70W

DADOS TÉCNICOS

230Vac - 50/60Hz

Modelo: 5-8868 Lisboa

P: 80W

Modelo: 5-8869 Lisboa XS

P: 70W

mdc

LISBOA / LISBOA XS

5-8868 / 5-8869



Este producto contiene fuentes de luz de eficiencia energética CLASE "E"

This product light contains a light sources of the energy efficiency CLASS "E"

Ce produit lumineux contient des sources lumineuses de la CLASSE d'efficacité énergétique "E"

Este produto contém uma fonte de luz de eficiência energética CLASSE "E"



NO TIRAR BASURA - Este símbolo en su equipo o embalaje indica que el presente producto no puede ser tratado como residuo doméstico normal, sino que debe entregarse en el correspondiente punto de recogida de equipos eléctricos y electrónicos. Para recibir información detallada sobre el reciclaje de este producto, por favor, contacte con su ayuntamiento, su punto de recogida más cercano o el distribuidor donde adquirió el producto.

DO NOT LITTER - This symbol on your equipment or packaging indicates that this product cannot be treated as normal household waste, but must be delivered to the corresponding equipment collection point electrical and electronic. To receive detailed information about the recycling of this product, please, contact your town hall, your nearest pick-up point or the dealer where you purchased the product.

NE PAS JETER A LA Poubelle - Ce symbole sur votre équipement ou emballage indique que ce produit ne doit pas être traité comme les ordures ménagères normales, mais doivent être déposées au point de collecte de l'équipement électrique et électronique correspondant. Pour recevoir des informations détaillées sur le recyclage de ce produit, veuillez, contactez votre mairie, votre point de collecte le plus proche ou le revendeur chez qui vous avez acheté le produit.

NÃO JOGUE LIXO - Este símbolo no seu equipamento ou embalagem indica que este produto não pode ser tratado como lixo doméstico normal, mas deve ser entregue no ponto de recolha correspondente para equipamentos elétricos e eletrónicos. Para receber informações detalhadas sobre a reciclagem deste produto, contacte a câmara municipal, o ponto de recolha mais próximo ou o distribuidor onde adquiriu o produto.



Producto de uso interior.

Product for indoor use.

Produit pour usage intérieur.

Produto para uso interno.

**CLASE I** - Aislamiento básico con toma de tierra.**CLASS I** - Basic insulation with ground connection.**CLASSE I** - Isolation de base avec prise de terre.**CLASSE I** - Isolamento básico com ligação à terra.

Regulación de la intensidad de luz con mando a distancia.

Dimming of the light intensity with remote control.

Gradation de l'intensité lumineuse à l'aide d'une télécommande.

Diminuição da intensidade da luz com controlo remoto.

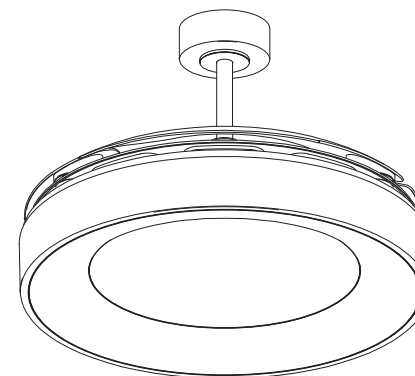
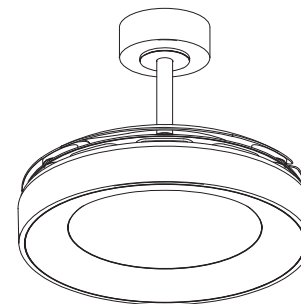
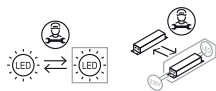


Escoger el color i/o brillo y esperar 5-10 segundos. Una vez transcurrido este tiempo se habrá memorizado.

Choose the color and/or brightness and wait 5-10 seconds. Once this time has elapsed, it will have been memorized.

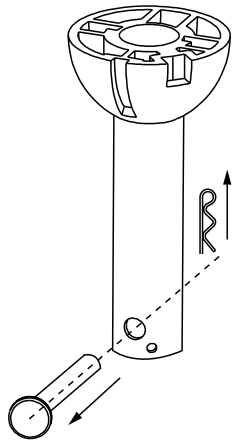
Choisissez la couleur et/ou la luminosité et attendez 5 à 10 secondes. Une fois ce temps écoulé, il aura été mémorisé.

Escolha a cor e/ou brilho e aguarde de 5 a 10 segundos. Decorrido este tempo, terá sido memorizado.



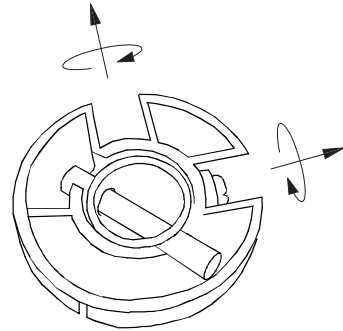
INSTRUCCIONES DE MONTAJE / ASSEMBLY INSTRUCTIONS /
INSTRUCTIONS DE MONTAGE / INSTRUÇÕES DE MONTAGEM

1



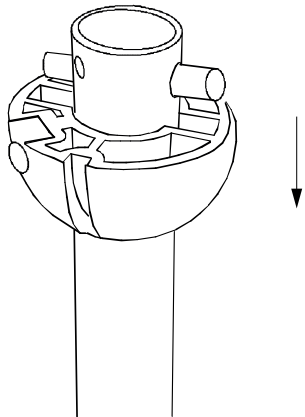
Quitar el perno y el pasador de la parte inferior de la vara. / Remove the bolt and pin from the bottom of the rod. / Retirer le boulon et la goupille du bas de la tige. / Retire o parafuso e o pino do fundo da haste.

2



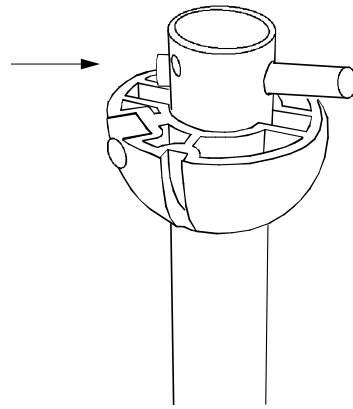
Destornillar los 2 tornillos que hay en la cabeza de la vara. / Unscrew the 2 screws on the head of the rod. / Dévisser les 2 vis sur la tête de la tige. / Desaparafusar os 2 parafusos na cabeça da haste.

3



Deslizar la cabeza de la vara hacia abajo. / Slide the head of the rod down. / Faites glisser la tête de la tige vers le bas. / Deslize a cabeça da vara para baixo.

4



Quitar el perno. / Remove the bolt. / Retirer le boulon. / Retire o parafuso.

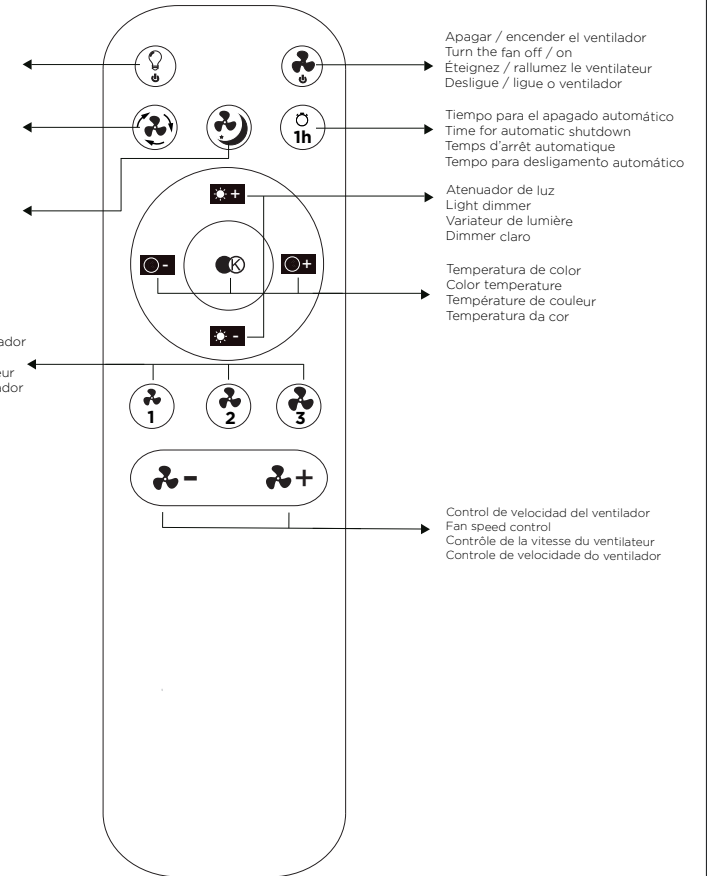
CONTROL REMOTO / REMOTE CONTROL / TÉLÉCOMMANDE / CONTROLO REMOTO

Apagar / encender LED
LED Off / On
LED éteinte / allumée
LED desligado / ligado

Modo invierno
Winter mode
Mode hiver
Modo inverno

Modo noche
Sleep mode
Mode Nuit
Modo Noturno

Niveles de velocidad del ventilador
Fan Speed Levels
Niveaux de vitesse du ventilateur
Níveis de velocidade do ventilador



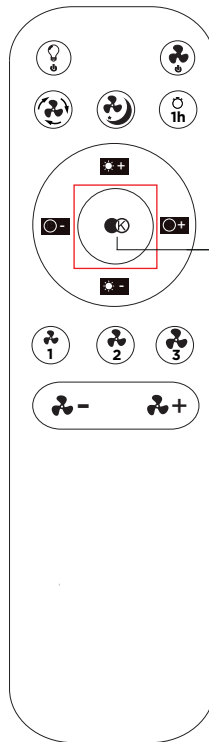
Pulsación larga = vinculación mando/ventilador
Long press = pairing remote control/fan
Appui long = tringlerie bouton/ventilateur
Prensa longa = ligação botão/ventilador

Pulsación corta = cambio de CCT
Short press = CCT changing
Appui court = changement de CCT
Imprensa curta = mudança de CCT



Para volver al modo verano (modo normal) apagar el ventilador y volver a encenderlo.
To return to summer mode (normal mode) turn off the fan and turn it back on.
Pour revenir au mode été (mode normal), éteignez le ventilateur et rallumez-le.
Para voltar ao modo de verão (modo normal), desligue o ventilador e ligue-o novamente.

CONTROL REMOTO / REMOTE CONTROL / TÉLÉCOMMANDE / CONTROLO REMOTO



Temperatura de color
Color temperature
Température de couleur
Temperatura da cor

VINCULACIÓN DEL MANDO / LINKING CONTROLLER / CONTRÔLEUR DE LIAISON / CONTROLADOR DE LIGAÇÃO

Enciende la corriente eléctrica del ventilador mientras mantienes presionado el botón del mando "TEMPERATURA DE COLOR" durante 5 segundos, luego suelta el botón. Presiona cualquier botón, el ventilador puede funcionar normalmente, el código se ha completado. Si no es así, por favor, apaga la alimentación una vez por minuto en una operación repetida.

Turn on the electric power of the fan while holding the button on the remote "COLOR TEMPERATURE" for 5 seconds, then release the button. Press any button, the fan can work normally, the code has been completed. If not, please turn off the power once a minute in a repeated operation.

Allumez l'alimentation électrique du ventilateur tout en maintenant le bouton de la télécommande "TEMPÉRATURE DE COULEUR" pendant 5 secondes, puis relâchez le bouton. Appuyez sur n'importe quel bouton, le ventilateur peut fonctionner normalement, le code a été complété. Si ce n'est pas le cas, veuillez couper l'alimentation une fois par minute lors d'une opération répétée.

Ligue a energia elétrica do ventilador enquanto segura o botão no controle remoto "TEMPERATURA DA COR" por 5 segundos e, em seguida, solte os botões. Pressione qualquer botão, o ventilador pode funcionar normalmente, o código foi concluído. Caso contrário, desligue a alimentação uma vez por minuto numa operação repetida.

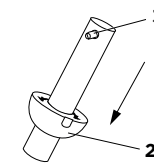
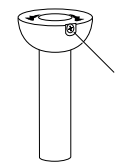
ANTES DE MONTAR / BEFORE ASSEMBLY / AVANT L'ASSEMBLAGE / ANTES DA MONTAGEM



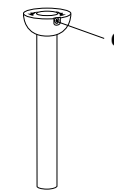
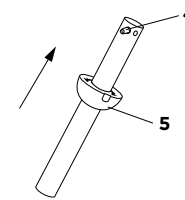
OPCIONES DE VARA / DOWROD OPTIONS / OPTIONS DE ROU / OPÇÕES ROD

El ventilador viene con una vara estándar montada previamente a la bola de suspensión. Se ha incorporado una vara más larga en caso de tener un techo más alto y este lo requiera. / The fan comes with a standard stick pre-mounted to the suspension ball. A longer stick has been incorporated in case of having a higher ceiling and this requires it. / Le ventilateur est livré avec un bâton standard pré-monté sur la boule de suspension. Un bâton plus long a été incorporé en cas de plafond plus élevé et cela l'exige. / A ventoinha vem com uma vara padrão pré-montada na bola de suspensão. Foi incorporado um pau mais comprido em caso de ter um teto mais alto, o que o exige.

Vara corta



Vara larga



PASOS:

1. Aflojar la cabeza de la vara quitando los tornillos que la sujetan.
2. Deslizar la cabeza por la vara hasta sacarla.
3. Quitar el perno.
4. Insertar el perno en la vara nueva.
5. Deslizar la cabeza hasta arriba de la vara.
6. Volver a poner los tornillos en la cabeza.

STEPS:

1. Loosen the head of the rod by removing the screws that hold it.
2. Slide your head across the stick until you pull it out.
3. Remove the bolt.
4. Insert the bolt into the new rod.
5. Slide your head to the top of the stick.
6. Put the screws back on the head.

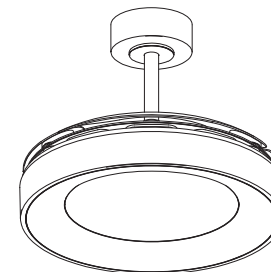
ESCALIER:

1. Desserrez la tête de la tige en retirant les vis qui la maintiennent.
2. Faites glisser votre tête sur le bâton jusqu'à ce que vous le retiriez.
3. Retirez le boulon.
4. Insérez le boulon dans la nouvelle tige.
5. Faites glisser votre tête vers le haut du bâton.
6. Remettez les vis sur la tête.

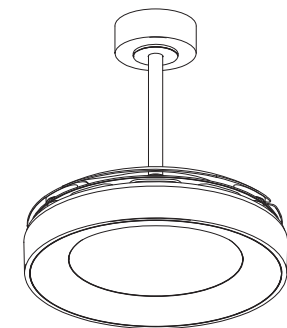
PASSOS:

1. Desaperte a cabeça da haste, retirando os parafusos que a seguram.
2. Deslize a cabeça sobre a vara até a tirar.
3. Retire o parafuso.
4. Insira o perno na nova haste.
5. Deslize a cabeça para a parte superior da vara.
6. Volte a colocar os parafusos na cabeça.

Vara corta



Vara larga



8

Atornillar el soporte al techo. / Screw the bracket to the ceiling. / Vissez le support au plafond. / Aparafusar o suporte ao teto.

9

Insertar la estructura del ventilador en el soporte del techo. **IMPORTANTE:** Colocar bien la barra teniendo en cuenta su posición. / Insert the fan structure into the ceiling bracket. **IMPORTANT:** Position the bar well, taking into account its position. / Insérez la structure du ventilateur dans le support de plafond. **IMPORTANT :** Positionnez bien la barre, en tenant compte de sa position. / Insira a estrutura do ventilador no suporte do teto. **IMPORTANTE:** Posicione bem a barra, levando em consideração sua posição.

10

Conexión eléctrica del ventilador con el driver. / Electrical connection of the fan with the driver. / Connexion électrique du ventilateur avec le conducteur. / Ligação elétrica do ventilador com o condutor.

11

Conexión eléctrica del driver con el soporte (A) y del soporte a la conexión red (B) / Electrical connection of the driver to the bracket (A) and of the bracket to the general connection (B) / Raccordement électrique du driver au support (A) et du support au raccordement général (B) / Ligação elétrica do condutor ao suporte (A) e do suporte à ligação geral (B)

12

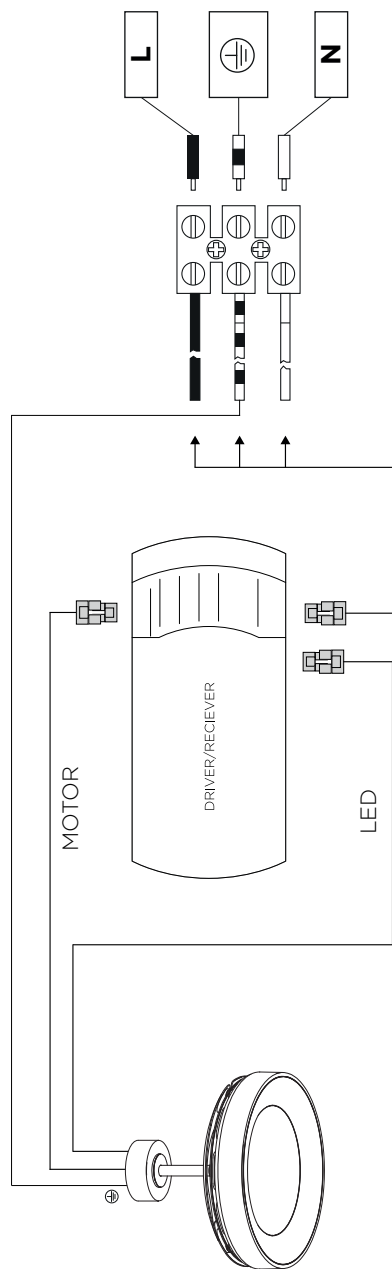
Atornillar el embellecedor. / Screw the trim. / Vissez la garniture. / Aparar a guarnição.

13

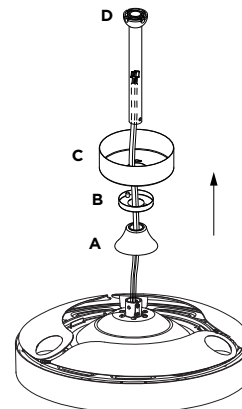
Colocar el embellecedor imantado / Attaching the magnetic trim / Fixation de la garniture magnétique / Fixação da guarnição magnética

14

Colocar el acrílico / Attaching the acrylic / Fixation de l'acrylique / Fixação do acrílico

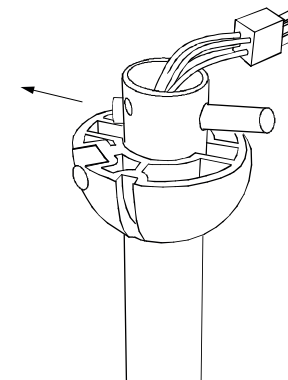


5



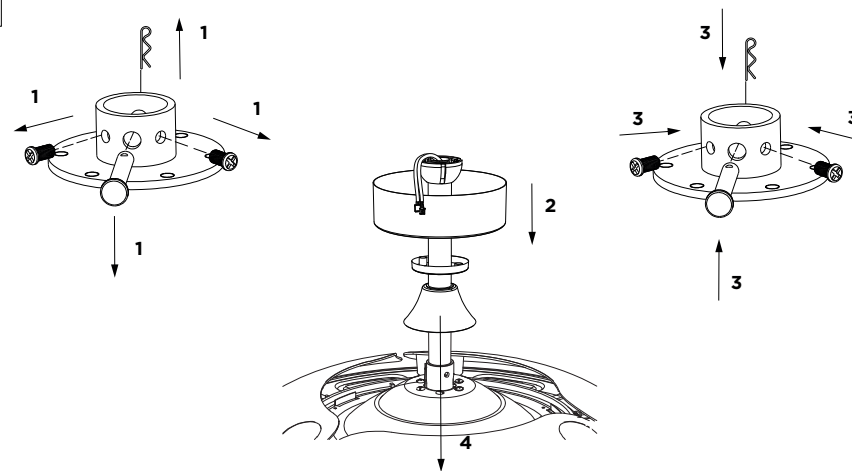
Introducir en la vara los 2 embellecedores (A y B), la cubierta (C) y la cabeza (D). Pasar con cuidado los cables que vienen del motor. / Insert the 2 trims (A and B), the cover (C) and the head (D) into the tub. Carefully run the wires coming from the motor. / Insérez les 2 garnitures (A et B), le couvercle (C) et la tête (D) dans le poteau. Faites passer avec précaution les fils provenant du moteur. / Insira as 2 guarnições (A e B), a tampa (C) e a cabeça (D) no poste. Execute cuidadosamente os fios provenientes do motor.

6



Coloque el perno que habíamos sacado de la cabeza de la vara. Poner la cabeza de la vara en su lugar. / Place the bolt that we had removed from the head of the rod. Put the head of the rod in its place. / Mettre le boulon que nous avions retiré de la tête de la tige. Mettre la tête de la tige en place. / Coloque o parafuso que tínhamos removido da cabeça da vara. Coloque a cabeça da vara no seu lugar.

7



1. Aflojar los tornillos (ranura) y quitar el pasador y el perno / Loosen the screws (groove) and remove the pin and bolt / Desserrez les vis (rainure) et retirez la goupille et le boulon. / Desaperte os parafusos (ranhura) e retire o pino e o parafuso.
 2. Insertar la vara en la ranura / Insert the wand into the groove / Insérer la tige dans la fente / Insira a varinha na ranhura.
 3. Pasar el perno con su pasador y apretar los tornillos. / Pass the bolt with its pin and tighten the screws. / Passez le boulon avec sa goupille et serrez les vis. / Passe o parafuso com o pino e aperte os parafusos.
 4. Deslizar la cubierta por la vara hasta que tape la base / Slide the cover across the rod until it covers the base / Faites glisser le couvercle sur la tige jusqu'à ce qu'il recouvre la base / Deslize a tampa através da haste até cobrir a base.