

DATOS TÉCNICOS
5V DC --- 1A
Modelo: 5-8846 Chiara
LED SMD 5W (incluido)

TECHNICAL DATA
5V DC --- 1A
Model: 5-8846 Chiara
LED SMD 5W (included)

DONNÉES TECHNIQUES
5V DC --- 1A
Modèle: 5-8846 Chiara
LED SMD 5W (inclus)

DADOS TÉCNICOS
5V DC --- 1A
Modelo: 5-8846 Chiara
LED SMD 5W (incluido)

mdc

CHIARA

5-8846



NO TIRAR A LA BASURA - Este símbolo en su equipo o embalaje indica que el presente producto no puede ser tratado como residuo doméstico normal, sino que debe entregarse en el correspondiente punto de recogida de equipos eléctricos y electrónicos. Para recibir información detallada sobre el reciclaje de este producto, por favor, contacte con su ayuntamiento, su punto de recogida más cercano o el distribuidor donde adquirió el producto.

DO NOT LITTER - This symbol on your equipment or packaging indicates that this product cannot be treated as normal household waste, but must be delivered to the corresponding equipment collection point electrical and electronic. To receive detailed information about the recycling of this product, please contact your town hall, your nearest pick-up point or the dealer where you purchased the product.

NE PAS JETER A LA POUCELLE - Ce symbole sur votre équipement ou emballage indique que ce produit ne doit pas être traité comme les ordures ménagères normales, mais doivent être déposées au point de collecte de l'équipement électrique et électronique correspondant. Pour recevoir des informations détaillées sur le recyclage de ce produit, veuillez, contactez votre mairie, votre point de collecte le plus proche ou le revendeur chez qui vous avez acheté le produit.

NÃO JOGUE LIXO - Este símbolo no seu equipamento ou embalagem indica que este produto não pode ser tratado como lixo doméstico normal, mas deve ser entregue no ponto de recolha correspondente para equipamentos elétricos e eletrônicos. Para receber informações detalhadas sobre a reciclagem deste produto, contacte a câmara municipal, o ponto de recolha mais próximo ou o distribuidor onde adquiriu o produto.



CLASE III - Aparato de muy baja tensión de seguridad. La conformidad a la norma está garantizada sólo si el aparato viene alimentado por un transformador de seguridad conforme a la norma Cenelec EN 604 72 o por fuentes de igual seguridad. Los aparatos de muy baja tensión de seguridad (BTS) marcados no deben ser conectados a conductores de toma de tierra.

CLASS III - Very low voltage safety device. Conformity to the standard is guaranteed only if the appliance is powered by a safety transformer in accordance with Cenelec EN 604 72 or by sources of equal safety. Marked very low safety voltage (BTS) appliances must not be connected to grounding conductors.

CLASSE III - Dispositif de sécurité à très basse tension. La conformité à la norme n'est garantie que si l'appareil est alimenté par un transformateur de sécurité conforme à la norme Cenelec EN 604 72 ou par des sources de sécurité égale. Les appareils à très basse tension de sécurité (BTS) marqués ne doivent pas être connectés aux conducteurs de mise à la terre.

CLASSE III - Dispositivo de segurança de baixa tensão. O cumprimento da norma só é garantido se o dispositivo for alimentado por um transformador de segurança de acordo com o Cenelec EN 604 72 ou por fontes de segurança igual. Os dispositivos de segurança de muito baixa tensão (BTS) marcados não devem ser ligados aos condutores de ligação à terra.



Regulación de la intensidad lumínica en el interruptor del modelo.
Regulation of the light intensity in the switch of the model.
Régulation de l'intensité lumineuse dans l'interrupteur du modèle.
Regulação da intensidade da luz no interruptor do modelo.



Información de la batería

Batería de Ion Litio
Autonomía de hasta 20 horas de luz
El tiempo de carga aproximado de la batería cuando está totalmente descargada es de 4 horas.

Battery information

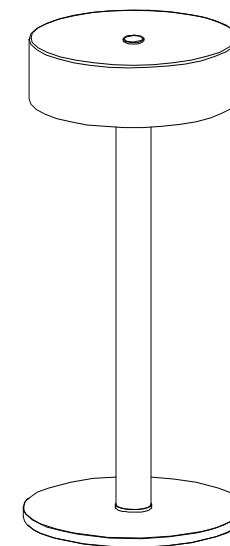
Lithium Ion Battery
Autonomy of up to 20 hours of light
The approximate charging time of the battery when fully discharged is 4 hours.

Informations sur la batterie

Batterie Lithium Ion
Autonomie jusqu'à 20 heures de lumière
Le temps de charge approximatif de la batterie lorsqu'elle est complètement déchargée est de 4 heures.

Informações sobre baterias

Bateria de íões de lítio
Autonomia até 20 horas de luz
O tempo de carregamento aproximado da bateria quando totalmente descarregado é de 4 horas.



ADVERTENCIA

- Lámpara apta para uso exterior bajo cubierto.
- No cargar con cargador superior > 5V.
- Desconectar la conexión de red antes de proceder a la manipulación de la luminaria.
- No coloque la lámpara en superficies húmedas ni que presenten conductividad eléctrica.
- Si la luminaria o la fuente de luz LED se estropea, solo podrá ser reparada y manipulada por personal cualificado. Contacte con el servicio técnico en caso de duda.
- Si el cable o cordón eléctrico está dañado, debe sustituirse exclusivamente por el fabricante, su servicio técnico o una persona de cualificación equivalente con objeto de evitar cualquier riesgo.
- No intente desmontar o modificar la lámpara de ninguna manera. El hacerlo, podría causar el riesgo de sufrir lesiones graves o muerte por electrocución o incendio y anulará su garantía.
- El fabricante no se hace responsable del uso indebido del producto.
- Luminaria diseñada para ser utilizada en temperaturas ambientes que se encuentren entre 0° y 45°C. En condiciones de bajas o altas temperaturas la duración de la batería puede verse reducida. No dejar la luminaria expuesta al sol.
- Utilizar exclusivamente el cable suministrado para cargar la lámpara.
- Para prolongar la vida útil de la batería se recomienda cargar la batería regularmente.
- Mantenga la batería alejada de llamas abiertas o luz solar para evitar la acumulación de calor.

WARNING

- Lamp suitable for outdoor use under cover.
- Do not charge with a top charger > 5V.
- Disconnect the mains connection before proceeding to the manipulation of the luminaire.
- Do not place the lamp on wet surfaces or surfaces that have electrical conductivity.
- If the luminaire or LED light source breaks down, it can only be repaired and handled by qualified personnel. Contact the technical service in case of doubt.
- If the electrical cord or cable is damaged, it should be replaced exclusively by the manufacturer, his technical service or an equivalently qualified person in order to avoid any risk.
- Do not attempt to disassemble or modify the lamp in any way. Doing so could cause the risk of serious injury or death from electrocution or fire and will void your warranty.
- The manufacturer is not responsible for the misuse of the product.
- Luminaire designed to be used in ambient temperatures between 0° and 45°C. In conditions of low or high temperatures the battery life may be reduced. Do not leave the luminaire exposed to the sun.
- Only use the supplied cable to charge the lamp.
- To prolong the life of the battery it is recommended to charge the battery regularly.
- Keep battery away from open flame or sunlight to prevent heat build-up.

AVERTISSEMENT

- Lampe adaptée à une utilisation en extérieur sous abri.
- Ne chargez pas avec un chargeur supérieur > 5V.
- Déconnectez la connexion réseau avant de procéder à la manipulation du luminaire.
- Ne placez pas la lampe sur des surfaces humides ou conductrices d'électricité.
- Si le luminaire ou la source lumineuse LED est endommagé, il ne peut être réparé et manipulé que par du personnel qualifié. Contacter le service technique en cas de doute.
- Si le câble ou le cordon électrique est endommagé, il doit être remplacé exclusivement par le fabricant, son service technique ou une personne de qualification équivalente afin d'éviter tout risque.
- N'essayez en aucun cas de démonter ou de modifier la lampe. Cela pourrait entraîner un risque de blessure grave ou de mort par électrocution ou incendie et annulera votre garantie.
- Le fabricant n'est pas responsable d'une mauvaise utilisation du produit.
- Luminaire conçu pour être utilisé à des températures ambiantes comprises entre 0° et 45°C. Dans des conditions de température basse ou élevée, la durée de vie de la batterie peut être réduite. Ne pas laisser le luminaire exposé au soleil.
- Utilisez uniquement le câble fourni pour charger la lampe.
- Pour prolonger la durée de vie de la batterie, il est recommandé de charger la batterie régulièrement.
- Gardez la batterie à l'abri des flammes nues ou de la lumière du soleil pour éviter l'accumulation de chaleur

AVISO

- Lâmpada adequada para uso exterior sob cobertura.
- Não carregue com um carregador superior > 5V.
- Desligue a ligação da rede antes de proceder à manipulação da luminária.
- Ne placez pas la lampe sur des surfaces humides ou conductrices d'électricité.
- Se a luminária ou a fonte de luz LED avariarem, só pode ser reparada e manipulada por pessoal qualificado. Contacte o serviço técnico em caso de dúvida.
- Se o cabo elétrico ou o cabo estiverem danificados, este deve ser substituído exclusivamente pelo fabricante, pelo seu serviço técnico ou por uma pessoa com qualificação equivalente, a fim de evitar qualquer risco.
- Não tente desmontar ou modificar a lâmpada de forma alguma. Ao fazê-lo, pode causar ferimentos graves ou morte por eletrocussão ou incêndio e anular a sua garantia.
- O fabricante não se responsabiliza pelo uso indevido do produto.
- Luminária concebida para ser utilizada em temperaturas ambientes entre 0° e 45°C. Em condições de temperaturas baixas ou elevadas, a vida útil da bateria pode-se ver reduzida. Não deixe a luminária exposta ao sol.
- Utilize apenas o cabo fornecido para carregar a lâmpada.
- Para prolongar a vida útil da bateria, é aconselhável carregar regularmente a bateria.
- Mantenha a bateria afastada de chamas abertas ou da luz solar para evitar a acumulação de calor

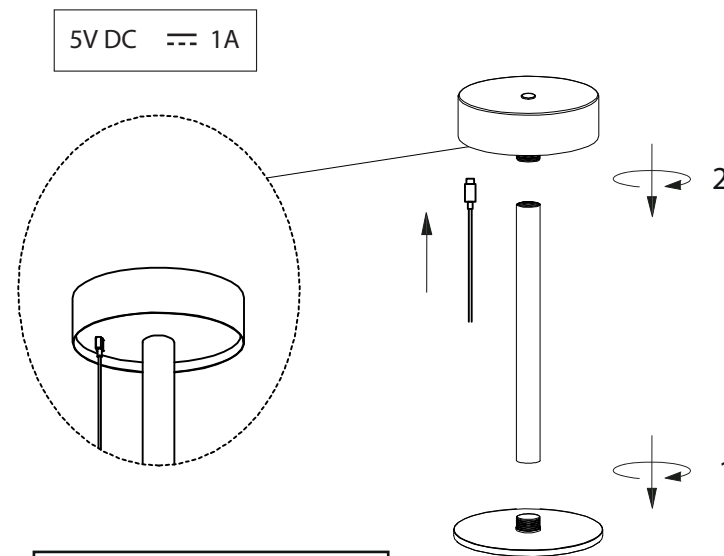
MANTENIMIENTO: Limpiar la luminaria con un paño suave. No utilizar productos amoniacales, disolventes o abrasivos. En ningún caso se puede tocar o limpiar la fuente de luz/LED.

MAINTENANCE: Clean the luminaire with a soft cloth. Do not use ammonia, solvent or abrasive products. In no case can the light/LED source be touched or cleaned.

MANTEINANCE: Nettoyez le luminaire avec un chiffon doux. Ne pas utiliser de produits avec ammoniacaux, solvants ou abrasifs. La source lumineuse/LED ne doit en aucun cas être touchée ou nettoyée.

MANUTENÇÃO: Limpe a luminária com um pano macio. Não utilize amoníaco, solvente ou produtos abrasivos. Em nenhum caso a fonte de luz/LED pode ser tocada ou limpa.

Montaje / Assembly / Montage / Montagem



LUZ ROJA = CARGANDO
RED LIGHT = CHARGING
LUMIÈRE ROUGE = CHARGE
LUZ VERMELHA = CARREGAMENTO

LUZ AZUL = CARGADO
BLUE LIGHT = CHARGED
LUMIÈRE BLEUE = CHARGÉE
LUZ AZUL = CARREGADA

FUNCIONAMIENTO / OPERATION / OPÉRATION / FUNCIONAMENTO

Presionar para encender, apagar y cambiar color del LED
Mantener presionado para subir y bajar la intensidad de luz

Press to turn on, off, and change LED color
Press and hold to raise and lower light intensity

Appuyez sur pour allumer, éteindre et changer la couleur des voyants
Appuyez et maintenez enfoncé pour augmenter et diminuer l'intensité lumineuse

Pressione para ligar, desligar e alterar a cor do LED
Pressione e segure para aumentar e diminuir a intensidade da luz