

**DATOS TÉCNICOS**

Lámpara + driver: 230Vac 50/60Hz  
 PF: 0,9  
 Lámpara: 24V DC  $\overline{\text{---}}$  1,5A  
 Modelo: 5-8000 One  
 LED SMD 40W (incluido)

**TECHNICAL DATA**

Lamp + driver: 230Vac 50/60Hz  
 PF: 0,9  
 Lamp: 24V DC  $\overline{\text{---}}$  1,5A  
 Model: 5-8000 One  
 LED SMD 40W (included)

**DONNÉES TECHNIQUES**

Lampe + pilote: 230Vac 50/60Hz  
 PF: 0,9  
 Lampe: 24V DC  $\overline{\text{---}}$  1,5A  
 Modèle: 5-8000 One  
 LED SMD 40W (inclus)

**DADOS TÉCNICOS**

Lâmpada + driver: 230Vac 50/60Hz  
 PF: 0,9  
 Lámpada: 24V DC  $\overline{\text{---}}$  1,5A  
 Modelo: 5-8000 One  
 LED SMD 40W (incluído)



# ONE

5-8000



Este producto contiene fuentes de luz de eficiencia energética CLASE "D"  
 This product light contains a light sources of the energy efficiency CLASS "D"  
 Ce produit lumineux contient des sources lumineuses de la CLASSE d'efficacité énergétique "D"  
 Este produto contém uma fonte de luz de eficiência energética CLASSE "D"



**NO TIRAR A LA BASURA** - Este símbolo en su equipo o embalaje indica que el presente producto no puede ser tratado como residuo doméstico normal, sino que debe entregarse en el correspondiente punto de recogida de equipos eléctricos y electrónicos. Para recibir información detallada sobre el reciclaje de este producto, por favor, contacte con su ayuntamiento, su punto de recogida más cercano o el distribuidor donde adquirió el producto.

**DO NOT LITTER** - This symbol on your equipment or packaging indicates that this product cannot be treated as normal household waste, but must be delivered to the corresponding equipment collection point electrical and electronic. To receive detailed information about the recycling of this product, please, contact your town hall, your nearest pick-up point or the dealer where you purchased the product.

**NE PAS JETER A LA POUBELLE** - Ce symbole sur votre équipement ou emballage indique que ce produit ne doit pas être traité comme les ordures ménagères normales, mais doivent être déposées au point de collecte de l'équipement électrique et électronique correspondant. Pour recevoir des informations détaillées sur le recyclage de ce produit, veuillez, contactez votre mairie, votre point de collecte le plus proche ou le revendeur chez qui vous avez acheté le produit.

**NÃO JOGUE NO LIXO** - Este símbolo no seu equipamento ou embalagem indica que este produto não pode ser tratado como lixo doméstico normal, mas deve ser entregue no ponto de recolha correspondente para equipamentos elétricos e eletrônicos. Para receber informações detalhadas sobre a reciclagem deste produto, contacte a câmara municipal, o ponto de recolha mais próximo ou o distribuidor onde adquiriu o produto.



**CLASE III** - Aparato de muy baja tensión de seguridad. La conformidad a la norma está garantizada sólo si el aparato viene alimentado por un transformador de seguridad conforme a la norma Cenelec EN 60472 o por fuentes de igual seguridad. Los aparatos de muy baja tensión de seguridad (BTS) marcados no deben ser conectados a conductores de toma de tierra.

**CLASS III** - Very low voltage safety device. Conformity to the standard is guaranteed only if the appliance is powered by a safety transformer in accordance with Cenelec EN 60472 or by sources of equal safety. Marked very low safety voltage (BTS) appliances must not be connected to grounding conductors.

**CLASSE III** - Dispositif de sécurité à très basse tension. La conformité à la norme n'est garantie que si l'appareil est alimenté par un transformateur de sécurité conforme à la norme Cenelec EN 60472 ou par des sources de sécurité égale. Les appareils à très basse tension de sécurité (BTS) marqués ne doivent pas être connectés aux conducteurs de mise à la terre.

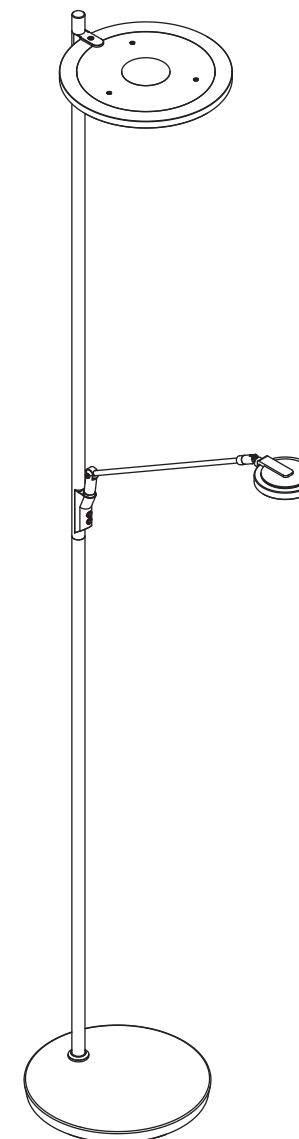
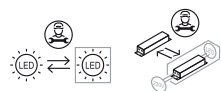
**CLASSE III** - Dispositivo de segurança de baixa tensão. O cumprimento da norma só é garantido se o dispositivo for alimentado por um transformador de segurança de acordo com o Cenelec EN 60472 ou por fontes de segurança igual. Os dispositivos de segurança de muito baixa tensão (BTS) marcados não devem ser ligados aos condutores de ligação à terra.



Luminaria de uso interior.  
 Indoor luminaire.  
 Luminaria de uso intérieur.  
 Luminária de uso interior.



Regulador pulsador incluido.  
 Push-button dimmer included.  
 Bouton de régulation inclus.  
 Botão regulador incluído.



## ADVERTENCIA

- Lámpara apta sólo para uso interior.
- La instalación debe ser realizada por un especialista o personal cualificado.
- Desconectar la conexión de red antes de proceder a la manipulación de la luminaria.
- No coloque la lámpara en superficies húmedas ni que presenten conductividad eléctrica.
- Si la luminaria o la fuente de luz LED se estropea, solo podrá ser reparada y manipulada por personal cualificado. Contacte con el servicio técnico en caso de duda.
- Si el cable o cordón eléctrico está dañado, debe sustituirse exclusivamente por el fabricante, su servicio técnico o una persona de cualificación equivalente con objeto de evitar cualquier riesgo.
- No intente desmontar o modificar la lámpara de ninguna manera. El hacerlo, podría causar el riesgo de sufrir lesiones graves o muerte por electrocución o incendio y anulará su garantía.
- El fabricante no se hace responsable del uso indebido del producto.

## WARNING

- Lamp suitable only for indoor use.
- The installation must be carried out by a specialist or qualified personnel.
- Disconnect the mains connection before proceeding to the manipulation of the luminaire.
- Do not place the lamp on wet surfaces or surfaces that have electrical conductivity.
- If the luminaire or LED light source breaks down, it can only be repaired and handled by qualified personnel. Contact the technical service in case of doubt.
- If the electrical cord or cable is damaged, it should be replaced exclusively by the manufacturer, his technical service or an equivalently qualified person in order to avoid any risk.
- Do not attempt to disassemble or modify the lamp in any way. Doing so could cause the risk of serious injury or death from electrocution or fire and will void your warranty.
- The manufacturer is not responsible for the misuse of the product.

## AVERTISSEMENT

- Lampe adaptée uniquement pour une utilisation en intérieur.
- L'installation doit être effectuée par un spécialiste ou du personnel qualifié.
- Déconnectez la connexion réseau avant de procéder à la manipulation du luminaire.
- Ne placez pas la lampe sur des surfaces humides ou conductrices d'électricité.
- Si le luminaire ou la source lumineuse LED est endommagé, il ne peut être réparé et manipulé que par du personnel qualifié. Contacter le service technique en cas de doute.
- Si le câble ou le cordon électrique est endommagé, il doit être remplacé exclusivement par le fabricant, son service technique ou une personne de qualification équivalente afin d'éviter tout risque.
- N'essayez en aucun cas de démonter ou de modifier la lampe. Cela pourrait entraîner un risque de blessure grave ou de mort par électrocution ou incendie et annulera votre garantie.
- Le fabricant n'est pas responsable d'une mauvaise utilisation du produit.

## AVISO

- Lámpada adequada apenas para uso interno.
- A instalação deve ser efetuada por especialista ou pessoal qualificado.
- Desligue a ligação da rede antes de proceder à manipulação da luminária.
- Ne placez pas la lampe sur des surfaces humides ou conductrices d'électricité.
- Se a luminária ou a fonte de luz LED avariarem, só pode ser reparada e manipulada por pessoal qualificado. Contacte o serviço técnico em caso de dúvida.
- Se o cabo elétrico ou o cabo estiverem danificados, este deve ser substituído exclusivamente pelo fabricante, pelo seu serviço técnico ou por uma pessoa com qualificação equivalente, a fim de evitar qualquer risco.
- Não tente desmontar ou modificar a lâmpada de forma alguma. Ao fazê-lo, pode causar ferimentos graves ou morte por eletrocussão ou incêndio e anular a sua garantia.
- O fabricante não se responsabiliza pelo uso indevido do produto.

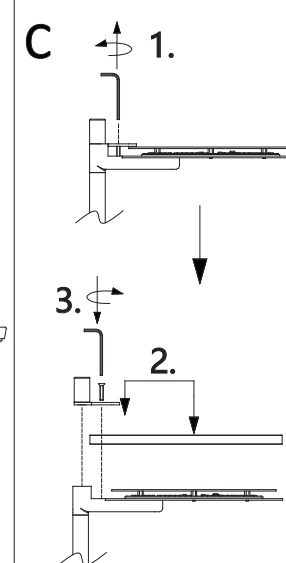
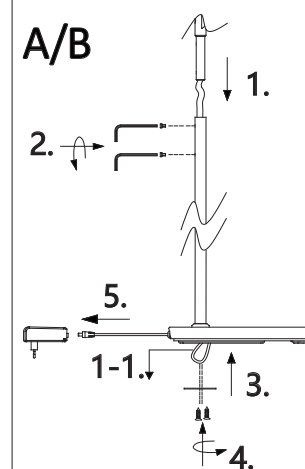
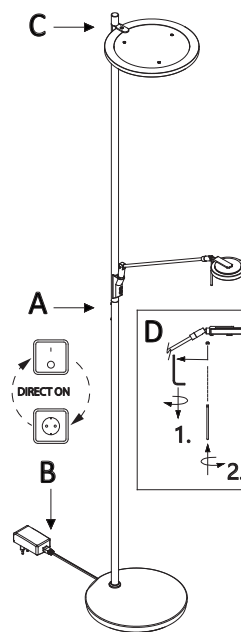
**MANTENIMIENTO:** Limpiar la luminaria con un paño suave. No utilizar productos amoniacales, disolventes o abrasivos. En ningún caso se puede tocar o limpiar la fuente de luz/LED.

**MAINTENANCE:** Clean the luminaire with a soft cloth. Do not use ammonia, solvent or abrasive products. In no case can the light/LED source be touched or cleaned.

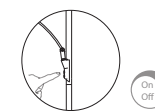
**MAINTENANCE:** Nettoyez le luminaire avec un chiffon doux. Ne pas utiliser de produits avec ammoniaques, solvants ou abrasifs. La source lumineuse/LED ne doit en aucun cas être touchée ou nettoyée.

**MANUTENÇÃO:** Limpe a luminária com um pano macio. Não utilize amoníaco, solvente ou produtos abrasivos. Em nenhum caso a fonte de luz/LED pode ser tocada ou limpa.

## Montaje / Assembly / Montage / Montagem



## ⚠ Push-button Dimmable On / Off



### Funcionamiento del pulsador regulador

**ON/OFF:** Haga una pulsación corta para encender o apagar la fuente de luz.

**Brillo:** Una vez encendida, haga una pulsación larga hasta que tenga la intensidad de luz deseada.

**Memory Mode:** Esta lámpara memoriza el brillo asignado incluso cuando se desconecta de la alimentación principal.

**Direct On:** Esta lámpara puede ser encendida desde el interruptor de pared principal si se hace la conexión adecuada.

### Push-button dimmer operation

**ON/OFF:** Press shortly to turn the light source on or off.

**Brightness:** Once turned on, a long press will make it have the intensity of desired light.

**Memory Mode:** This lamp memorizes the brightness assigned even when it disconnects from the main power supply.

**Direct On:** This lamp can be turned on from the switch of the main wall if the connection is properly done.

### Fonctionnement du bouton de régulation

**ON/OFF:** Faites une pulsation courte pour allumer ou éteindre la source de lumière.

**Éclat:** Une fois allumée, une pulsation longue fait avoir la bonne intensité de lumière.

**Memory Mode:** Cette lampe mémorise la luminosité assignée même quand elle s'est débranchée du réseau.

**Direct On:** Cette lampe peut être allumée depuis l'interrupteur du mur principal si on fait la connexion appropriée.

### Funcionamento do botão regulador

**ON/OFF:** Faça uma pulsação curta para ligar ou desligar a fonte de luz.

**Brilho:** Uma vez acesa, faça uma pulsação longa para que tenha a intensidade de luz desejada.

**Memory Mode:** Esta lâmpada memoriza a brilho atribuído mesmo quando se desconecta da alimentação principal.

**Direct On:** Este lâmpada pode ser ligado do interruptor de parede principal se faz a conexão adequada.

