

#### ADVERTENCIA

- Ventilador apto sólo para uso interior.
- La instalación debe ser realizada por un especialista o personal cualificado.
- Desconectar la conexión de red antes de proceder a la manipulación del ventilador.
- La distancia entre las aspas del ventilador y el suelo ha de ser como mínimo 2,3 metros.
- Debe haber una distancia mínima de 1 metro entre las puntas de las aspas (abiertas) y la pared o cualquier objeto.
- No intentar desmontar o modificar el ventilador. Al hacerlo podría causar el riesgo de lesiones graves y anular su garantía.
- No intentar parar o tocar las aspas con la mano, parte del cuerpo o objeto. Al hacerlo podría causar el riesgo de lesiones graves.
- El montaje del ventilador debe darse sólo en el soporte facilitado con el mismo.
- Fijen la lámpara con los tornillos y tacos adaptados a su pared o superficie de fijación.
- Si el cable o cordón eléctrico está dañado, debe sustituirse exclusivamente por el fabricante, su servicio técnico o una persona de cualificación equivalente con objeto de evitar cualquier riesgo.
- No manipular el ventilador sujetándolo por los cables.
- Al detectar cualquier anomalía en el ventilador, pararlo y consultar con un técnico.
- El fabricante no se hace responsable del uso indebido del producto.

#### WARNING

- Fan suitable for indoor use only.
- The installation must be carried out by a specialist or qualified personnel.
- Disconnect the network connection before handling the fan.
- The distance between the fan blades and the floor must be at least 2.3 meters.
- There must be a minimum distance of 1 meter between the tips of the blades (open) and the wall or any object.
- Do not attempt to disassemble or modify the fan. Doing so could cause the risk of serious injury and void your warranty.
- Do not try to stop or touch the blades with your hand, body part or object. Doing so could cause the risk of serious injury.
- The mounting of the fan must be given only on the support provided with it.
- Fix the lamp with screws and plugs adapted to your wall or fixing surface.
- If the electrical cord or cord is damaged, it should be replaced only by the manufacturer, his technical service or a person of equivalent qualifications in order to avoid any risk.
- Do not manipulate the fan by holding it by the cables.
- When detecting any anomaly in the fan, stop it and consult with a technician.
- The manufacturer is not responsible for the improper use of the product.

#### AVERTISSEMENT

- Ventilateur adapté à une utilisation en intérieur uniquement.
- L'installation doit être effectuée par un spécialiste ou du personnel qualifié.
- Déconnecter du réseau avant de manipuler le ventilateur.
- La distance entre les pales du ventilateur et le sol doit être d'au moins 2,3 mètres.
- Il doit y avoir une distance minimale de 1 mètre entre les pointes des pales (ouvertes) et le mur ou tout objet.
- N'essayez pas de démonter ou de modifier le ventilateur. Cela pourrait entraîner des blessures graves et annuler votre garantie.
- N'essayer pas d'arrêter ou de toucher les lames avec la main, une partie du corps ou un objet. Cela pourrait entraîner des blessures graves.
- Le ventilateur doit être monté uniquement sur le support fourni avec celui-ci.
- Fixer la lampe avec les vis et chevilles adaptées à votre mur ou surface de fixation.
- Si le câble ou le cordon électrique est endommagé, il doit être remplacé exclusivement par le fabricant, son service technique ou une personne de qualification équivalente afin d'éviter tout risque.
- Ne pas manipuler le ventilateur en le tenant par les câbles.
- En cas de détection d'une anomalie sur le ventilateur, arrêtez-le et consultez un technicien.
- Le fabricant n'est pas responsable d'une mauvaise utilisation du produit.

#### AVISO

- Ventilador adequado apenas para uso interior.
- A instalação deve ser efetuada por um técnico especializado ou qualificado.
- Desligue a ligação de rede antes de manipular a ventoinha.
- A distância entre as lâminas do ventilador e o chão deve ser de, pelo menos, 2,3 metros.
- Deve haver uma distância mínima de 1 metro entre as pontas das lâminas (abertas) e a parede ou qualquer objeto.
- Não tente desmontar ou modificar o ventilador. Ao fazê-lo, pode causar um ferimento grave e anular a sua garantia.
- Não tente parar ou tocar nas lâminas com a mão, parte do corpo ou objeto. Ao fazê-lo, pode causar um ferimento grave.
- A montagem do ventilador só deve ser dada no suporte que lhe for fornecido.
- Fixe a lâmpada com parafusos e fichas adaptados à sua parede ou superfície de fixação.
- Se o cabo elétrico ou o cabo estiverem danificados, este só deve ser substituído pelo fabricante, pelo seu serviço técnico ou por uma pessoa com qualificações equivalentes, a fim de evitar qualquer risco.
- Não manipule o ventilador segurando-a pelos cabos.
- Ao detetar qualquer anomalia no ventilador, pare-a e consulte um técnico.
- O fabricante não se responsabiliza pelo uso impróprio do produto.

---

#### MANTENIMIENTO / MAINTENANCE / ENTRETIEN / MANUTENÇÃO

- Limpiar el ventilador con un paño suave (menos la fuente de luz/LED). No utilizar productos amoniacales, disolventes o abrasivos.
- Clean the fan with a soft cloth (minus the light source/LED). Do not use ammonia, solvents or abrasives.
- Nettoyer le ventilateur avec un chiffon doux (sauf la source lumineuse/LED). Ne pas utiliser de produits contenant de l'ammoniac, solvants ou abrasifs.
- Limpe a ventoinha com um pano macio (menos a fonte de luz/LED). Não utilize amoníaco, solventes ou abrasivos.

#### NOTAS / NOTES / NOTES / NOTAS

**DATOS TÉCNICOS**

220-240Vac - 50/60Hz  
 Modelo: 5-7955 Mara  
 Modelo: 5-7956 Ibiza  
 Modelo: 5-7957 Madeira

30W motor, 24W LED

**TECHNICAL DATA**

220-240Vac - 50/60Hz  
 Model: 5-7955 Mara  
 Model: 5-7956 Ibiza  
 Model: 5-7957 Madeira

30W motor, 24W LED

**DONNÉES TECHNIQUES**

220-240Vac - 50/60Hz  
 Modèle: 5-7955 Mara  
 Modèle: 5-7956 Ibiza  
 Modèle: 5-7957 Madeira

30W motor, 24W LED

**DADOS TÉCNICOS**

220-240Vac - 50/60Hz  
 Modelo: 5-7955 Mara  
 Modelo: 5-7956 Ibiza  
 Modelo: 5-7957 Madeira

30W motor, 24W LED



# MARA / IBIZA / MADEIRA

5-7955 / 5-7956 / 5-7957



Este producto contiene fuentes de luz de eficiencia energética CLASE "E"  
 This product light contains a light sources of the energy efficiency CLASS "E"  
 Ce produit lumineux contient des sources lumineuses de la CLASSE d'efficacité énergétique "E"  
 Este produto contém uma fonte de luz de eficiência energética CLASSE "E"



**NO TIRAR BASURA** - Cuando sea el momento de desechar el producto, por favor considere el impacto medioambiental y llévelo a un punto adecuado para reciclar. Los plásticos y metales utilizados en la construcción de este aparato pueden ser separados para permitir su reciclaje. Pregunte a su centro más cercano para más detalles. Todos nosotros podemos participar en la protección del medio ambiente.

**DO NOT LITTER** - When the time comes to eliminate this product, please consider the environmental impact and take it to recognized recycling facility instead of disposing it with general household waste. Take the equipment to a waste disposal site. Plastic and metal parts that are used in the construction of this appliance can be separated into pure grade which allow recycling. Ask to your service center for details. Every one of us can participate on the environmental protection.

**NE PAS JETER A LA POUBELLE** - Lorsqu'il est temps de jeter le produit, veuillez tenir compte de l'impact environnemental et l'apporter à un point de recyclage approprié. Les plastiques et les métaux utilisés dans la construction de cet appareil peuvent être séparés pour permettre leur recyclage. Renseignez-vous auprès du centre le plus proche pour plus de détails. Nous pouvons tous participer à la protection de l'environnement.

**NÃO JOGUE LIXO** - Quando for necessário eliminar o produto, por favor considere o impacto ambiental e leve-o a um ecoponto adequado para reciclar. Os plásticos e metais utilizados na construção deste equipamento podem ser separados para permitir a sua reciclagem. Pergunte no centro de reciclagem que lhe está mais próximo, para mais detalhes. Todos nós podemos participar na protecção do meio ambiente.



Producto de uso interior.  
 Product for indoor use.  
 Produit pour usage intérieur.  
 Produto para uso interno.



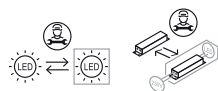
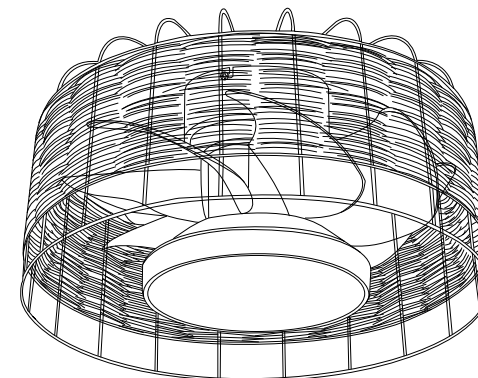
**CLASE I** - Aislamiento básico con toma de tierra.  
**CLASS I** - Basic insulation with ground connection.  
**CLASSE I** - Isolation de base avec prise de terre.  
**CLASSE I** - Isolamento básico com ligação à terra.



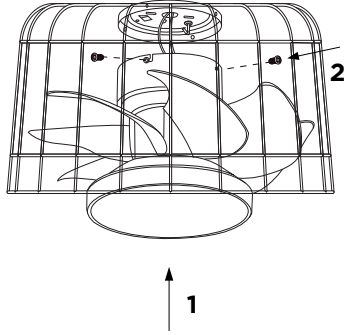
Regulación de la intensidad de luz con mando a distancia.  
 Dimming of the light intensity with remote control.  
 Gradation de l'intensité lumineuse à l'aide d'une télécommande.  
 Diminuição da intensidade da luz com controlo remoto.



Escoger el color i/o brillo y esperar 5-10 segundos. Una vez transcurrido este tiempo se habrá memorizado.  
 Choose the color and/or brightness and wait 5-10 seconds. Once this time has elapsed, it will have been memorized.  
 Choisissez la couleur et/ou la luminosité et attendez 5 à 10 secondes. Une fois ce temps écoulé, il aura été mémorisé.  
 Escolha a cor e/ou brilho e aguarde de 5 a 10 segundos. Decorrido este tempo, terá sido memorizado.

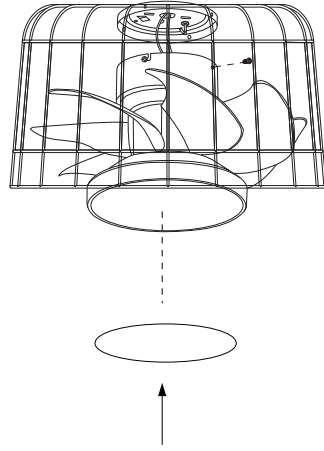


4



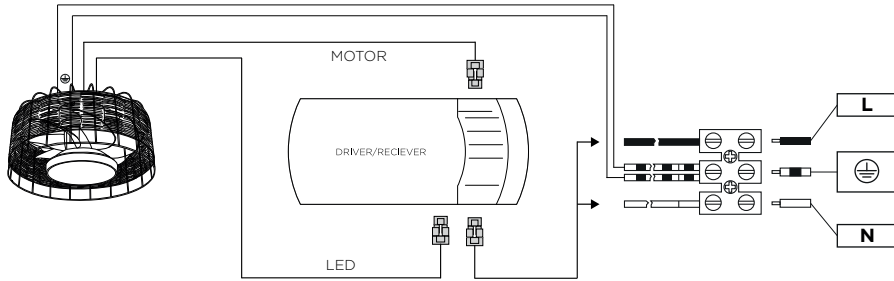
Atornillar la estructura del ventilador en el soporte. /  
Screw the fan structure into the bracket. / Vissez la  
structure du ventilateur dans le support. / Aparafusar a  
estrutura do ventilador no suporte.

5

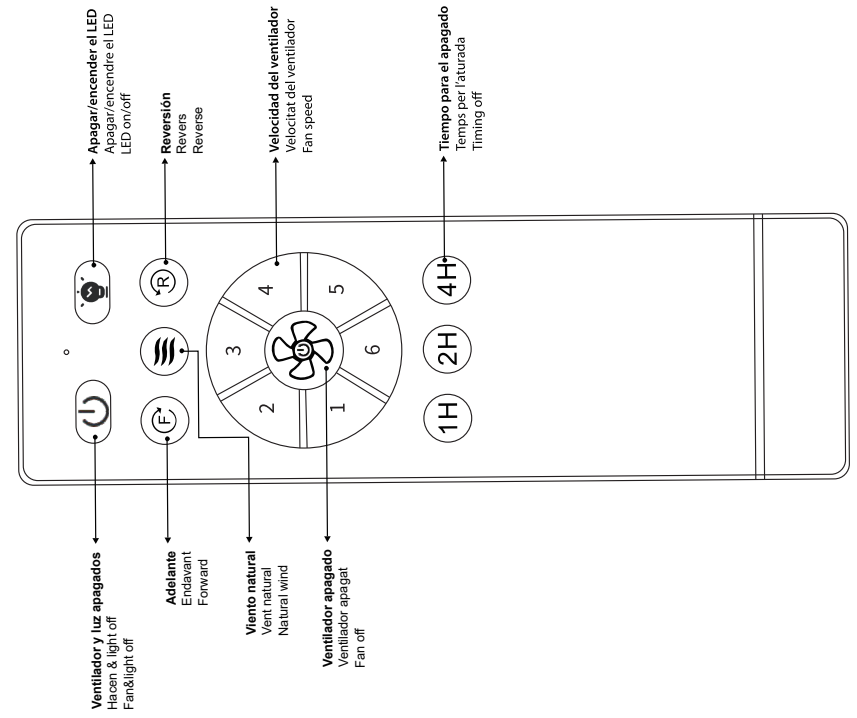


Colocar el acrílico. / Place the acrylic. / Placez  
l'acrylique. / Coloque o acrílico.

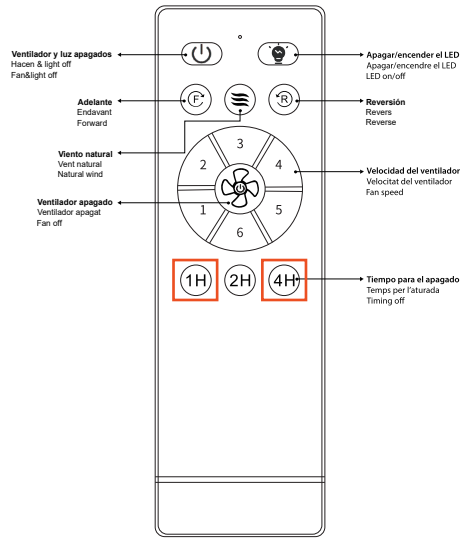
CONEXIONES ELÉCTRICAS / ELECTRICAL CONNECTIONS / CONNEXIONS ÉLECTRIQUES / LIGAÇÕES ELÉTRICAS



CONTROL REMOTO / REMOTE CONTROL / TÉLÉCOMMANDE / CONTROLO REMOTO



## CONTROL REMOTO / REMOTE CONTROL / TÉLÉCOMMANDE / CONTROLO REMOTO



### VINCULACIÓN DEL MANDO / LINKING CONTROLLER / CONTRÔLEUR DE LIAISON / CONTROLADOR DE LIGAÇÃO

Enciende la corriente eléctrica del ventilador mientras mantienes presionado el botón del mando "1H + 4H" durante 3-5 segundos, luego suelta el botón "1H + 4H". Presiona cualquier botón, el ventilador puede funcionar normalmente, el código se ha completado. Si no es así, por favor, apaga la alimentación una vez por minuto en una operación repetida.

Turn on the electric power of the fan while holding the button on the remote "1H + 4H" button for 3-5 seconds, then release the "1H + 4H" button. Press any button, the fan can work normally, the code has been completed. If not, please turn off the power once a minute in a repeated operation.

Allumez le courant électrique du ventilateur tout en maintenant le bouton de la télécommande "1H + 4H" enfoncé pendant 3 à 5 secondes, puis relâchez le bouton "1H + 4H". Appuyez sur n'importe quel bouton, le ventilateur peut fonctionner normalement, le code a été complété. Si ce n'est pas le cas, veuillez couper l'alimentation une fois par minute lors d'une opération répétée.

Ligue a corrente elétrica do ventilador enquanto segura o botão no controle remoto "1H + 4H" por 3-5 segundos e, em seguida, solte o botão "1H + 4H". Pressione qualquer botão, o ventilador pode funcionar normalmente, o código foi concluído. Caso contrário, desligue a alimentação uma vez por minuto numa operação repetida.

INSTRUCCIONES DE MONTAJE / ASSEMBLY INSTRUCTIONS / INSTRUCTIONS DE MONTAGE / INSTRUÇÕES DE MONTAGEM

2 PERSONAS MÍNIMO PARA INSTALACIÓN / 2 PEOPLE MINIMUM FOR INSTALLATION / 2 PERSONNES MINIMUM POUR L'INSTALLATION / 2 PESSOAS MÍNIMAS PARA INSTALAÇÃO



**1**

Atornillar la estructura con los clavos adientes, según la superficie. / Screw the structure with the tooth nails, according to the surface. / Vissez la structure avec les ongles dentaires, selon la surface. / Aparafusar a estrutura com as unhas dos dentes, de acordo com a superfície.

**2**

Enganchar la estructura en el gancho de la platina / Hook the structure on the stage hook / Accrocher la structure sur le crochet de scène / Ligue a estrutura no gancho de palco

**3**

Realizar la conexión eléctrica de red al ventilador. / Make the mains electrical connection to the fan. / Établissez la connexion électrique au ventilateur. / Faça a ligação elétrica à ventoinha.