

DATOS TÉCNICOS

230Vac - 50/60Hz  
 Modelo: 5-7841 Kusi  
 PF: 0,9  
 LED SMD 32W (incluido)  
 Modelo: 5-7843 Kusi  
 PF: 0,7  
 LED SMD 20W (incluido)  
 Modelo: 5-7844 Kusi  
 PF: 0,9  
 LED SMD 40W (incluido)

TECHNICAL DATA

230Vac - 50/60Hz  
 Model: 5-7481 Kusi  
 PF: 0,9  
 LED SMD 32W (included)  
 Model: 5-7483 Kusi  
 PF: 0,7  
 LED SMD 20W (included)  
 Model: 5-7484 Kusi  
 PF: 0,9  
 LED SMD 40W (included)

DONNÉES TECHNIQUES

230Vac - 50/60Hz  
 Modèle: 5-7841 Kusi  
 PF: 0,9  
 LED SMD 32W (inclus)  
 Modèle: 5-7843Kusi  
 PF: 0,7  
 LED SMD 20W (inclus)  
 Modèle: 5-7844 Kusi  
 PF: 0,9  
 LED SMD 40W (inclus)

DADOS TÉCNICOS

230Vac - 50/60Hz  
 Modelo: 5-7841 Kusi  
 PF: 0,9  
 LED SMD 32W (incluido)  
 Modelo: 5-7843 Kusi  
 PF: 0,7  
 LED SMD 20W (incluido)  
 Modelo: 5-7844 Kusi  
 PF: 0,9  
 LED SMD 40W (incluido)



KUSI

5-7841 / 5-7843 / 5-7844

**F** El producto 5-7841 contiene fuentes de luz de eficiencia energética CLASE "F"  
 Product 5-7841 contains CLASS "F" energy efficient light sources.  
 Le produit lumineux 5-7841 contient des sources lumineuses de la CLASSE d'efficacité énergétique "F"  
 O produto 5-7841 contém uma fonte de luz de eficiência energética CLASSE "F"

**E** Los productos 5-7843 y 5-7844 contienen fuentes de luz de eficiencia energética CLASE "E"  
 Products 5-7843 and 5-7844 contain CLASS "E" energy efficient light sources.  
 Les produits lumineux 5-7843 et 5-7844 contiennent des sources lumineuses de la CLASSE d'efficacité énergétique "E"  
 Os produtos 5-7843 e 5-7844 contém fontes de luz com eficiência energética CLASSE "E"



**NO TIRAR A LA BASURA** - Este símbolo en su equipo o embalaje indica que el presente producto no puede ser tratado como residuo doméstico normal, sino que debe entregarse en el correspondiente punto de recogida de equipos eléctricos y electrónicos. Para recibir información detallada sobre el reciclaje de este producto, por favor, contacte con su ayuntamiento, su punto de recogida más cercano o el distribuidor donde adquirió el producto.

**DO NOT LITTER** - This symbol on your equipment or packaging indicates that this product cannot be treated as normal household waste, but must be delivered to the corresponding equipment collection point electrical and electronic. To receive detailed information about the recycling of this product, please contact your town hall, your nearest pick-up point or the dealer where you purchased the product.

**NE PAS JETER A LA POUBELLE** - Ce symbole sur votre équipement ou emballage indique que ce produit ne doit pas être traité comme les ordures ménagères normales, mais doivent être déposées au point de collecte de l'équipement électrique et électronique correspondant. Pour recevoir des informations détaillées sur le recyclage de ce produit, veuillez, contactez votre mairie, votre point de collecte le plus proche ou le revendeur chez qui vous avez acheté le produit.

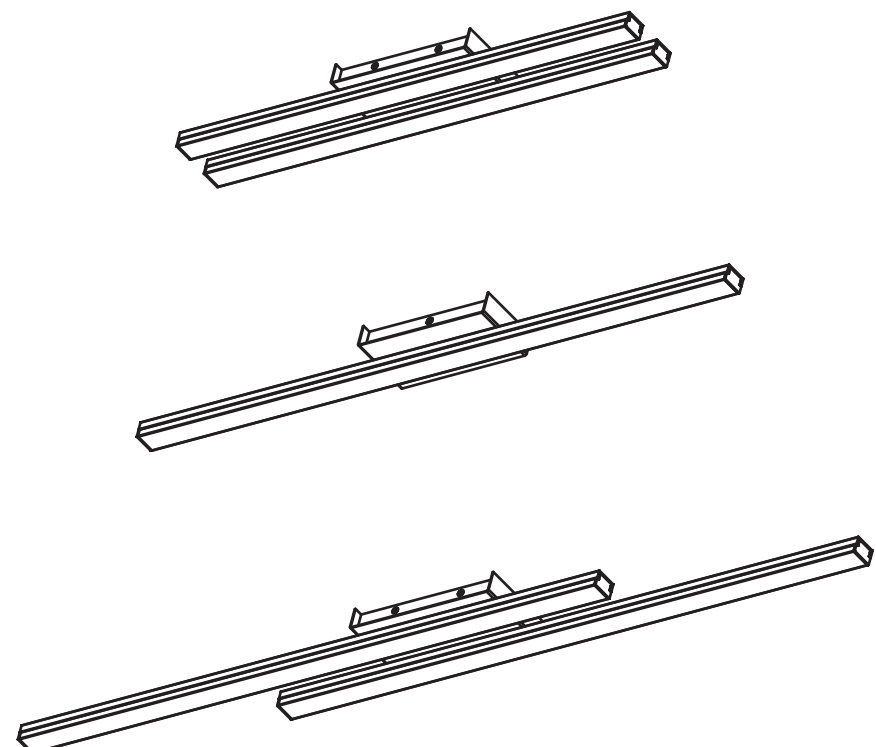
**NÃO JOGUE NO LIXO** - Este símbolo no seu equipamento ou embalagem indica que este produto não pode ser tratado como lixo doméstico normal, mas deve ser entregue no ponto de recolha correspondente para equipamentos elétricos e eletrônicos. Para receber informações detalhadas sobre a reciclagem deste produto, contacte a câmara municipal, o ponto de recolha mais próximo ou o distribuidor onde adquiriu o produto.



**CLASE II** - Aislamiento básico más aislamiento reforzado. Toma de tierra: excluida.  
**CLASS II** - Basic insulation plus reinforced insulation. Grounding: excluded  
**CLASSE II** - Isolation de base plus isolation renforcée. Mise à la terre : exclue.  
**CLASSE II** - Isolamento básico mais isolamento reforçado. Ligaçãõ à terra: excluído.



Luminaria para uso en interiores.  
 Lighting for indoor use.  
 Luminaire pour usage intérieur.  
 Luminária para uso interno.



## ADVERTENCIA

- Lámpara apta sólo para uso interior.
- La instalación debe ser realizada por un especialista o personal cualificado.
- Desconectar la conexión de red antes de proceder a la manipulación de la luminaria.
- Fijen la lámpara con los tornillos y tacos adaptados a su pared o superficie de fijación.
- Si la luminaria o la fuente de luz LED se estropea, solo podrá ser reparada y manipulada por personal cualificado. Contacte con el servicio técnico en caso de duda.
- Si el cable o cordón eléctrico está dañado, debe sustituirse exclusivamente por el fabricante, su servicio técnico o una persona de cualificación equivalente con objeto de evitar cualquier riesgo.
- No intente desmontar o modificar la lámpara de ninguna manera. El hacerlo, podría causar el riesgo de sufrir lesiones graves o muerte por electrocución o incendio y anulará su garantía.
- El fabricante no se hace responsable del uso indebido del producto.

## WARNING

- Lamp suitable only for indoor use.
- The installation must be carried out by a specialist or qualified personnel.
- Disconnect the mains connection before proceeding to the manipulation of the luminaire.
- Fix the lamp with the screws and dowels adapted to its wall or fixing surface.
- If the luminaire or LED light source breaks down, it can only be repaired and handled by qualified personnel. Contact the technical service in case of doubt.
- If the electrical cord or cable is damaged, it should be replaced exclusively by the manufacturer, his technical service or an equivalently qualified person in order to avoid any risk.
- Do not attempt to disassemble or modify the lamp in any way. Doing so could cause the risk of serious injury or death from electrocution or fire and will void your warranty.
- The manufacturer is not responsible for the misuse of the product.

## AVERTISSEMENT

- Lampe adaptée uniquement pour une utilisation en intérieur.
- L'installation doit être effectuée par un spécialiste ou du personnel qualifié.
- Déconnectez la connexion réseau avant de procéder à la manipulation du luminaire.
- Fixez la lampe avec les vis et chevilles adaptées à son mur ou à sa surface de fixation.
- Si le luminaire ou la source lumineuse LED est endommagé, il ne peut être réparé et manipulé que par du personnel qualifié. Contacter le service technique en cas de doute.
- Si le câble ou le cordon électrique est endommagé, il doit être remplacé exclusivement par le fabricant, son service technique ou une personne de qualification équivalente afin d'éviter tout risque.
- N'essayez en aucun cas de démonter ou de modifier la lampe. Cela pourrait entraîner un risque de blessure grave ou de mort par électrocution ou incendie et annulera votre garantie.
- Le fabricant n'est pas responsable d'une mauvaise utilisation du produit.

## AVISO

- Lâmpada adequada apenas para uso interno.
- A instalação deve ser efetuada por especialista ou pessoal qualificado.
- Desligue a ligação da rede antes de proceder à manipulação da luminária.
- Fixez a lâmpada com as vis e chevilhas adaptadas à sua parede ou à sua superfície de fixação.
- Se a luminária ou a fonte de luz LED avariarem, só pode ser reparada e manipulada por pessoal qualificado. Contacte o serviço técnico em caso de dúvida.
- Se o cabo elétrico ou o cabo estiverem danificados, este deve ser substituído exclusivamente pelo fabricante, pelo seu serviço técnico ou por uma pessoa com qualificação equivalente, a fim de evitar qualquer risco.
- Não tente desmontar ou modificar a lâmpada de forma alguma. Ao fazê-lo, pode causar ferimentos graves ou morte por eletrocussão ou incêndio e anular a sua garantia.
- O fabricante não se responsabiliza pelo uso indevido do produto.

**MANTENIMIENTO:** Limpiar la luminaria con un paño suave. No utilizar productos amoniacales, disolventes o abrasivos. En ningún caso se puede tocar o limpiar la fuente de luz/LED.

**MAINTENANCE:** Clean the luminaire with a soft cloth. Do not use ammonia, solvent or abrasive products. In no case can the light/LED source be touched or cleaned.

**MAINTENANCE:** Nettoyez le luminaire avec un chiffon doux. Ne pas utiliser de produits avec ammoniacaux, solvants ou abrasifs. La source lumineuse/LED ne doit en aucun cas être touchée ou nettoyée.

**MANUTENÇÃO:** Limpe a luminária com um pano macio. Não utilize amoníaco, solvente ou produtos abrasivos. Em nenhum caso a fonte de luz/LED pode ser tocada ou limpa.

## Montaje / Assembly / Montage / Montagem

