

DATOS TÉCNICOS

230Vac - 50/60Hz
PF: 0,5
Modelo: 5-7603 Reader Flex USB
LED CREE 3W (incluido)

TECHNICAL DATA

230Vac - 50/60Hz
PF: 0,5
Model: 5-7603 Reader Flex USB
LED CREE 3W (included)

DONNÉES TECHNIQUES

230Vac - 50/60Hz
PF: 0,5
Modèle: 5-7603 Reader Flex USB
LED CREE 3W (inclus)

DADOS TÉCNICOS

230Vac - 50/60Hz
PF: 0,5
Modelo: 5-7603 Reader Flex USB
LED CREE 3W (incluido)



READER FLEX USB

5-7603



Este producto contiene fuentes de luz de eficiencia energética CLASE "G"
This product light contains a light sources of the energy efficiency CLASS "G"
Ce produit lumineux contient des sources lumineuses de la CLASSE d'efficacité énergétique "G"
Este produto contém uma fonte de luz de eficiência energética CLASSE "G"



NO TIRAR A LA BASURA - Este símbolo en su equipo o embalaje indica que el presente producto no puede ser tratado como residuo doméstico normal, sino que debe entregarse en el correspondiente punto de recogida de equipos eléctricos y electrónicos. Para recibir información detallada sobre el reciclaje de este producto, por favor, contacte con su ayuntamiento, su punto de recogida más cercano o el distribuidor donde adquirió el producto.

DO NOT LITTER - This symbol on your equipment or packaging indicates that this product cannot be treated as normal household waste, but must be delivered to the corresponding equipment collection point electrical and electronic. To receive detailed information about the recycling of this product, please contact your town hall, your nearest pick-up point or the dealer where you purchased the product.

NE PAS JETER A LA POUCELLE - Ce symbole sur votre équipement ou emballage indique que ce produit ne doit pas être traité comme les ordures ménagères normales, mais doivent être déposées au point de collecte de l'équipement électrique et électronique correspondant. Pour recevoir des informations détaillées sur le recyclage de ce produit, veuillez, contactez votre mairie, votre point de collecte le plus proche ou le revendeur chez qui vous avez acheté le produit.

NÃO JOGUE NO LIXO - Este símbolo no seu equipamento ou embalagem indica que este produto não pode ser tratado como lixo doméstico normal, mas deve ser entregue no ponto de recolha correspondente para equipamentos elétricos e eletrônicos. Para receber informações detalhadas sobre a reciclagem deste produto, contacte a câmara municipal, o ponto de recolha mais próximo ou o distribuidor onde adquiriu o produto.



CLASSE II - Aislamiento básico más aislamiento reforzado. Toma de tierra: excluida.
CLASS II - Basic insulation plus reinforced insulation. Grounding: excluded
CLASSE II - Isolation de base plus isolation renforcée. Mise à la terre : exclue.
CLASSE II - Isolamento básico mais isolamento reforçado. Ligação à terra: excluído.



Luminaria para uso en interiores.
Lighting for indoor use.
Luminaire pour usage intérieur.
Luminária para uso interno.



USB

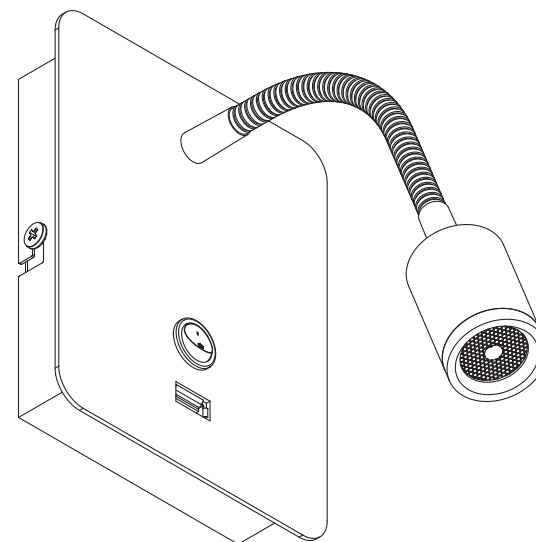
VOLTAJE DE SALIDA / OUTPUT VOLTAGE / TENSION DE SORTIE / VOLTAGEM DE SAÍDA: **5VDC ±10%**
CORRIENTE DE SALIDA / OUTPUT CURRENT / COURANT DE SORTIE / CORRIENTE DE SAÍDA: **MAX 2.0A ±10%**

NO dejar el dispositivo cargando sin vigilancia y desconectarlo del dispositivo de carga USB. - Usar sólo en lugares secos. - Los niños deben ser supervisados para asegurar que no jueguen con el producto. - Si el cable está dañado el producto debe ser destruido. - No conectar un cable dañado o defectuoso al USB, ya que eso podría dañar el artículo y su dispositivo. - Las variaciones en una red eléctrica defectuosa pueden afectar el rendimiento del dispositivo. Asegúrese de que el voltaje principal sea estable y esté bien filtrado, libre de picos parasitarios o transitorios para evitar daños en los dispositivos. - El dispositivo USB cumple con los requisitos de IEC 62368-1: 2014 (segunda edición) y se verificaron las diferencias grupales y las diferencias nacionales para los países de CENELEC.

DO NOT leave the device unattended while charging and disconnect it from your USB charging device. - Only use in dry locations. - Children should be supervised to ensure that they do not play with the product. - If the cord is damaged the appliance shall be destroyed. - Never use a damaged or faulty USB cable for charging, since this can damage the appliance and harm your device. - Variations in a faulty power network can affect the performance of the device. Make sure that the main voltage is stable and well filtered, free of parasites or transient peaks to avoid damage on the devices. - The USB device fulfils the requirements of IEC 62368-1:2014(Second Edition) and Group differences and National differences for CENELEC countries were checked.

NE laissez PAS l'appareil sans surveillance pendant le chargement et débranchez-le de votre périphérique de chargement USB. - Utiliser uniquement dans des endroits secs. - Les enfants doivent être surveillés pour s'assurer qu'ils ne jouent pas avec le produit. - Si le cordon est endommagé, l'appareil doit être détruit. - N'utilisez jamais un câble USB endommagé ou défectueux pour le chargement, car cela pourrait endommager l'appareil et endommager votre appareil. - Les variations d'un réseau électrique défectueux peuvent affecter les performances de l'appareil. Assurez-vous que la tension principale est stable et bien filtrée, exempte de parasites ou de pics transitoires pour éviter tout dommage sur les appareils. - Le périphérique USB répond aux exigences de la norme CEI 62368-1: 2014 (deuxième édition) et les différences de groupe et les différences nationales pour les pays du CENELEC ont été vérifiées.

NÃO deixe o dispositivo sem supervisão durante o carregamento e desconecte-o do dispositivo de carregamento USB. - Utilize apenas em locais secos. - As crianças devem ser supervisionadas para garantir que elas não brincam com o produto. - Se o cabo estiver danificado, o aparelho deve ser destruído. - Nunca utilize um cabo USB danificado ou defeituoso para carregar, pois isso pode danificar o aparelho e danificar o seu dispositivo. - Variações em uma rede elétrica defeituosa podem afetar o desempenho do dispositivo. Certifique-se de que a tensão principal esteja estável e bem filtrada, livre de parasitas ou picos transitórios para evitar danos aos dispositivos. - O dispositivo USB atende aos requisitos da IEC 62368-1: 2014 (Segunda Edição) e as diferenças de grupo e as diferenças nacionais para os países do CENELEC foram verificadas.



ADVERTENCIA

- Lámpara apta sólo para uso interior.
- La instalación debe ser realizada por un especialista o personal cualificado.
- Desconectar la conexión de red antes de proceder a la manipulación de la luminaria.
- Fijen la lámpara con los tornillos y tacos adaptados a su pared o superficie de fijación.
- Si la luminaria o la fuente de luz LED se estropea, solo podrá ser reparada y manipulada por personal cualificado. Contacte con el servicio técnico en caso de duda.
- Si el cable o cordón eléctrico está dañado, debe sustituirse exclusivamente por el fabricante, su servicio técnico o una persona de cualificación equivalente con objeto de evitar cualquier riesgo.
- No intente desmontar o modificar la lámpara de ninguna manera. El hacerlo, podría causar el riesgo de sufrir lesiones graves o muerte por electrocución o incendio y anulará su garantía.
- El fabricante no se hace responsable del uso indebido del producto.

WARNING

- Lamp suitable only for indoor use.
- The installation must be carried out by a specialist or qualified personnel.
- Disconnect the mains connection before proceeding to the manipulation of the luminaire.
- Fix the lamp with the screws and dowels adapted to its wall or fixing surface.
- If the luminaire or LED light source breaks down, it can only be repaired and handled by qualified personnel. Contact the technical service in case of doubt.
- If the electrical cord or cable is damaged, it should be replaced exclusively by the manufacturer, his technical service or an equivalently qualified person in order to avoid any risk.
- Do not attempt to disassemble or modify the lamp in any way. Doing so could cause the risk of serious injury or death from electrocution or fire and will void your warranty.
- The manufacturer is not responsible for the misuse of the product.

AVERTISSEMENT

- Lampe adaptée uniquement pour une utilisation en intérieur.
- L'installation doit être effectuée par un spécialiste ou du personnel qualifié.
- Déconnectez la connexion réseau avant de procéder à la manipulation du luminaire.
- Fixez la lampe avec les vis et chevilles adaptées à son mur ou à sa surface de fixation.
- Si le luminaire ou la source lumineuse LED est endommagé, il ne peut être réparé et manipulé que par du personnel qualifié. Contacter le service technique en cas de doute.
- Si le câble ou le cordon électrique est endommagé, il doit être remplacé exclusivement par le fabricant, son service technique ou une personne de qualification équivalente afin d'éviter tout risque.
- N'essayez en aucun cas de démonter ou de modifier la lampe. Cela pourrait entraîner un risque de blessure grave ou de mort par électrocution ou incendie et annulera votre garantie.
- Le fabricant n'est pas responsable d'une mauvaise utilisation du produit.

AVISO

- Lâmpada adequada apenas para uso interno.
- A instalação deve ser efetuada por especialista ou pessoal qualificado.
- Desligue a ligação da rede antes de proceder à manipulação da luminária.
- Fixez a lâmpada com as vis e chevilhas adaptadas à sua parede ou à sua superfície de fixação.
- Se a luminária ou a fonte de luz LED avariarem, só pode ser reparada e manipulada por pessoal qualificado. Contacte o serviço técnico em caso de dúvida.
- Se o cabo elétrico ou o cabo estiverem danificados, este deve ser substituído exclusivamente pelo fabricante, pelo seu serviço técnico ou por uma pessoa com qualificação equivalente, a fim de evitar qualquer risco.
- Não tente desmontar ou modificar a lâmpada de forma alguma. Ao fazê-lo, pode causar ferimentos graves ou morte por eletrocussão ou incêndio e anular a sua garantia.
- O fabricante não se responsabiliza pelo uso indevido do produto.

MANTENIMIENTO: Limpiar la luminaria con un paño suave. No utilizar productos amoniacales, disolventes o abrasivos. En ningún caso se puede tocar o limpiar la fuente de luz/LED.

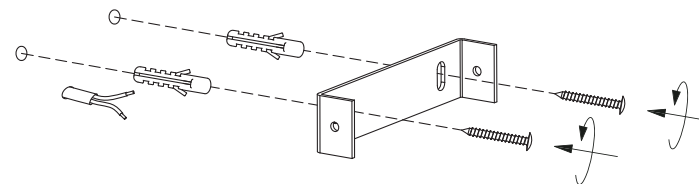
MAINTENANCE: Clean the luminaire with a soft cloth. Do not use ammonia, solvent or abrasive products. In no case can the light/LED source be touched or cleaned.

MAINTENANCE: Nettoyez le luminaire avec un chiffon doux. Ne pas utiliser de produits avec ammoniacaux, solvants ou abrasifs. La source lumineuse/LED ne doit en aucun cas être touchée ou nettoyée.

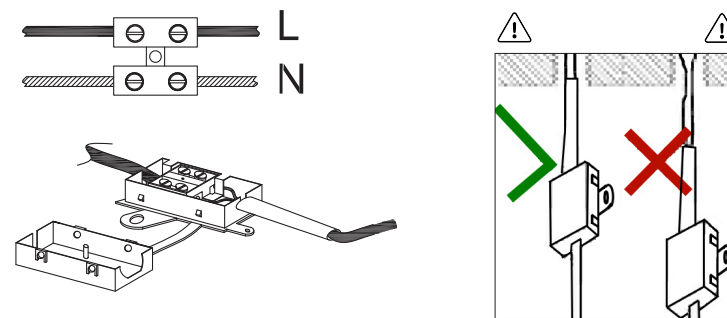
MANUTENÇÃO: Limpe a luminária com um pano macio. Não utilize amoníaco, solvente ou produtos abrasivos. Em nenhum caso a fonte de luz/LED pode ser tocada ou limpa.

Montaje / Assembly / Montage / Montagem

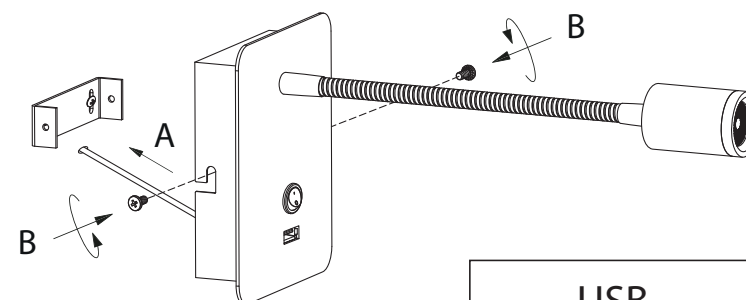
1



2



3



USB
5VDC / 2A