

DATOS TÉCNICOS  
230Vac - 50/60Hz  
PF: 0,9  
Modelo: 5-7353 Sione  
LED SMD 36W (incluido)

TECHNICAL DATA  
230Vac - 50/60Hz  
PF: 0,9  
Model: 5-7353 Sione  
LED SMD 36W (included)

DONNÉES TECHNIQUES  
230Vac - 50/60Hz  
PF: 0,9  
Modèle: 5-7353 Sione  
LED SMD 36W (inclus)

DADOS TÉCNICOS  
230Vac - 50/60Hz  
PF: 0,9  
Modelo: 5-7353 Sione  
LED SMD 36W (incluido)



# SIONE

5-7353

**G** Este producto contiene fuentes de luz de eficiencia energética CLASE "G"  
This product light contains a light sources of the energy efficiency CLASS "G"  
Ce produit lumineux contient des sources lumineuses de la CLASSE d'efficacité énergétique "G"  
Este produto contém uma fonte de luz de eficiência energética CLASSE "G"


**NO TIRAR A LA BASURA** - Este símbolo en su equipo o embalaje indica que el presente producto no puede ser tratado como residuo doméstico normal, sino que debe entregarse en el correspondiente punto de recogida de equipos eléctricos y electrónicos. Para recibir información detallada sobre el reciclaje de este producto, por favor, contacte con su ayuntamiento, su punto de recogida más cercano o el distribuidor donde adquirió el producto.

**DO NOT LITTER** - This symbol on your equipment or packaging indicates that this product cannot be treated as normal household waste, but must be delivered to the corresponding equipment collection point electrical and electronic. To receive detailed information about the recycling of this product, please, contact your town hall, your nearest pick-up point or the dealer where you purchased the product.

**NE PAS JETER A LA POUBELLE** - Ce symbole sur votre équipement ou emballage indique que ce produit ne doit pas être traité comme les ordures ménagères normales, mais doivent être déposées au point de collecte de l'équipement électrique et électronique correspondant. Pour recevoir des informations détaillées sur le recyclage de ce produit, veuillez, contactez votre mairie, votre point de collecte le plus proche ou le revendeur chez qui vous avez acheté le produit.

**NÃO JOGUE NO LIXO** - Este símbolo no seu equipamento ou embalagem indica que este produto não pode ser tratado como lixo doméstico normal, mas deve ser entregue no ponto de recolha correspondente para equipamentos elétricos e eletrónicos. Para receber informações detalhadas sobre a reciclagem deste produto, contacte a câmara municipal, o ponto de recolha mais próximo ou o distribuidor onde adquiriu o produto.

**CLASE II** - Aislamiento básico más aislamiento reforzado. Toma de tierra: excluida.  
**CLASS II** - Basic insulation plus reinforced insulation. Grounding: excluded  
**CLASSE II** - Isolation de base plus isolation renforcée. Mise à la terre : exclue.  
**CLASSE II** - Isolamento básico mais isolamento reforçado. Ligaçào à terra: excluído.

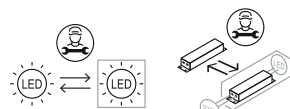
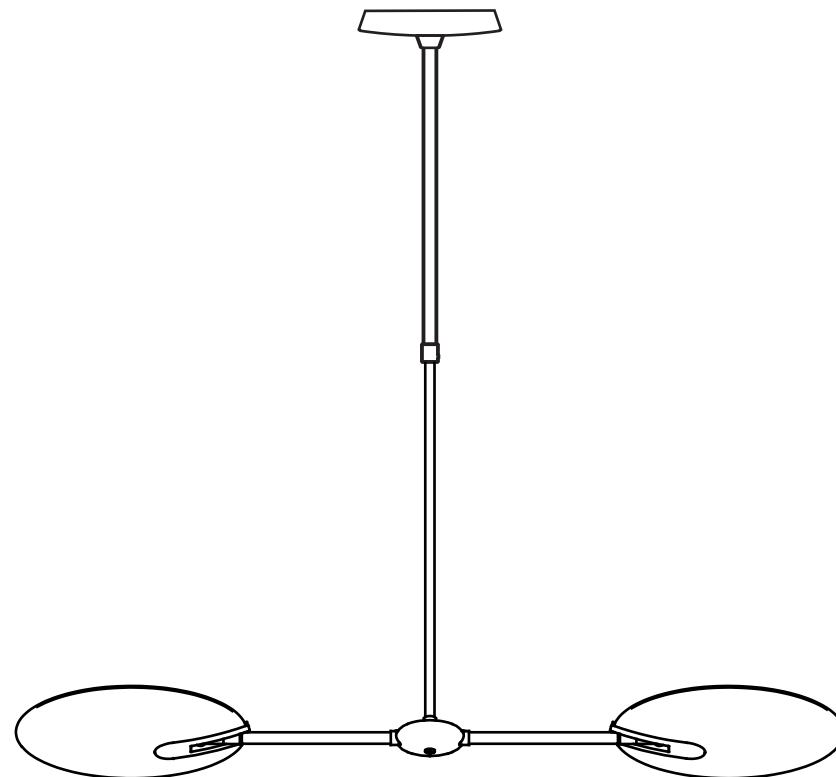
 Luminaria de uso interior.  
Indoor luminaire.  
Luminaria de uso intérieur.  
Luminária de uso interior.

**ATENCIÓN:**  
Extraer el producto de su embalaje. Vigilar que no se ralle la pieza al quitar la envoltura de plástico. Cubrir el producto con una tela suave, ya que el ensamblaje debe hacerse con la pieza apoyada en el suelo. Sacar todas las protecciones que hay en los puntos de entrada de los cables en la pieza.

**ATTENTION:**  
Remove the product from its packaging. Make sure that the part does not scratch when removing the plastic wrapper. Cover the product with a soft cloth, as the assembly must be done with the piece resting on the floor. Remove all the protections at the entry points of the cables in the piece.

**ATTENTION:**  
Retirez le produit de son emballage. Veillez à ce que la pièce ne se raye pas lorsque vous retirez l'emballage en plastique. Couvrir le produit avec un chiffon doux, car l'assemblage doit être fait avec la pièce reposant sur le sol. Enlevez toutes les protections qui se trouvent dans les points d'entrée des câbles dans la pièce.

**ATENÇÃO:**  
Remova o produto da embalagem. Tome cuidado para que a peça não risque ao retirar a embalagem plástica. Cubra o produto com um pano macio, já que a montagem deve ser feita com a peça apoiada no chão. Remova todas as proteções que estão nos pontos de entrada dos cabos na peça.



### ADVERTENCIA

- Lámpara apta sólo para uso interior.
- La instalación debe ser realizada por un especialista o personal cualificado.
- Desconectar la conexión de red antes de proceder a la manipulación de la luminaria.
- Fijen la lámpara con los tornillos y tacos adaptados a su pared o superficie de fijación.
- Si la luminaria o la fuente de luz LED se estropea, solo podrá ser reparada y manipulada por personal cualificado. Contacte con el servicio técnico en caso de duda.
- Si el cable o cordón eléctrico está dañado, debe sustituirse exclusivamente por el fabricante, su servicio técnico o una persona de cualificación equivalente con objeto de evitar cualquier riesgo.
- No intente desmontar o modificar la lámpara de ninguna manera. El hacerlo, podría causar el riesgo de sufrir lesiones graves o muerte por electrocución o incendio y anulará su garantía.
- El fabricante no se hace responsable del uso indebido del producto.

### WARNING

- Lamp suitable only for indoor use.
- The installation must be carried out by a specialist or qualified personnel.
- Disconnect the mains connection before proceeding to the manipulation of the luminaire.
- Fix the lamp with the screws and dowels adapted to its wall or fixing surface.
- If the luminaire or LED light source breaks down, it can only be repaired and handled by qualified personnel. Contact the technical service in case of doubt.
- If the electrical cord or cable is damaged, it should be replaced exclusively by the manufacturer, his technical service or an equivalently qualified person in order to avoid any risk.
- Do not attempt to disassemble or modify the lamp in any way. Doing so could cause the risk of serious injury or death from electrocution or fire and will void your warranty.
- The manufacturer is not responsible for the misuse of the product.

### AVERTISSEMENT

- Lampe adaptée uniquement pour une utilisation en intérieur.
- L'installation doit être effectuée par un spécialiste ou du personnel qualifié.
- Déconnectez la connexion réseau avant de procéder à la manipulation du luminaire.
- Fixez la lampe avec les vis et chevilles adaptées à son mur ou à sa surface de fixation.
- Si le luminaire ou la source lumineuse LED est endommagé, il ne peut être réparé et manipulé que par du personnel qualifié. Contacter le service technique en cas de doute.
- Si le câble ou le cordon électrique est endommagé, il doit être remplacé exclusivement par le fabricant, son service technique ou une personne de qualification équivalente afin d'éviter tout risque.
- N'essayez en aucun cas de démonter ou de modifier la lampe. Cela pourrait entraîner un risque de blessure grave ou de mort par électrocution ou incendie et annulera votre garantie.
- Le fabricant n'est pas responsable d'une mauvaise utilisation du produit.

### AVISO

- Lámpada adequada apenas para uso interno.
- A instalação deve ser efetuada por especialista ou pessoal qualificado.
- Desligue a ligação da rede antes de proceder à manipulação da luminária.
- Fixez a lâmpada com as vis e chevilhas adaptadas à sua parede ou à sua superfície de fixação.
- Se a luminária ou a fonte de luz LED avariarem, só pode ser reparada e manipulada por pessoal qualificado. Contacte o serviço técnico em caso de dúvida.
- Se o cabo elétrico ou o cabo estiverem danificados, este deve ser substituído exclusivamente pelo fabricante, pelo seu serviço técnico ou por uma pessoa com qualificação equivalente, a fim de evitar qualquer risco.
- Não tente desmontar ou modificar a lâmpada de forma alguma. Ao fazê-lo, pode causar ferimentos graves ou morte por eletrocussão ou incêndio e anular a sua garantia.
- O fabricante não se responsabiliza pelo uso indevido do produto.

**MANTENIMIENTO:** Limpiar la luminaria con un paño suave. No utilizar productos amoniacales, disolventes o abrasivos. En ningún caso se puede tocar o limpiar la fuente de luz/LED.

**MAINTENANCE:** Clean the luminaire with a soft cloth. Do not use ammonia, solvent or abrasive products. In no case can the light/LED source be touched or cleaned.

**ENTRETIEN:** Nettoyez le luminaire avec un chiffon doux. Ne pas utiliser de produits avec ammoniaques, solvants ou abrasifs. La source lumineuse/LED ne doit en aucun cas être touchée ou nettoyée.

**MANUTENÇÃO:** Limpe a luminária com um pano macio. Não utilize amoníaco, solvente ou produtos abrasivos. Em nenhum caso a fonte de luz/LED pode ser tocada ou limpa.

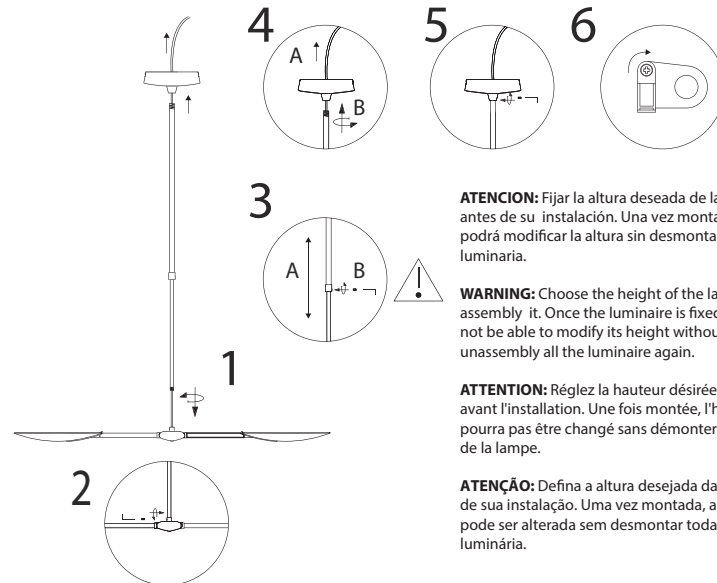
A= Interruptor/Regulador de la bombilla de la campana. Primero, apretar un instante el interruptor para encender o apagar la bombilla. Segundo, mantenerlo apretado si se quiere variar la intensidad.

A= Switch /Dimmer of the lampshade bulb. First, briefly press the switch to turn the bulb on or off. Second, keep it pressed if you want to vary the intensity.

A = Interrupteur/Variateur de l'ampoule de l'abat-jour. Appuyez d'abord brièvement sur le commutateur pour allumer ou éteindre l'ampoule. Deuxièmement, maintenez-le enfoncé si vous souhaitez varier l'intensité.

A = Interruptor/Regulador da lâmpada abajur. Primeiro você tem que pressioná-lo para ligar ou desligar a lâmpada. Depois você deve mantê-lo pressionado, se você quiser mudar a intensidade da luz.

### Montaje / Assembly / Montage / Montagem



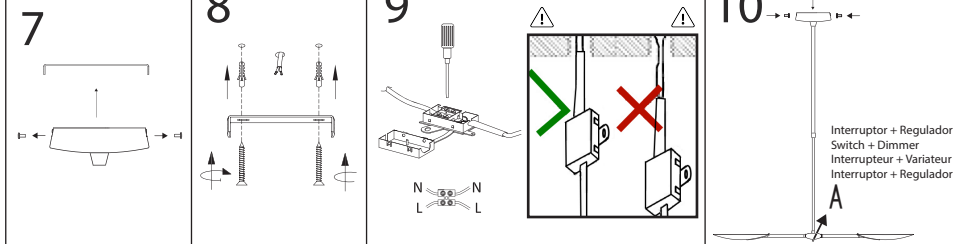
**ATENCIÓN:** Fijar la altura deseada de la pieza antes de su instalación. Una vez montada no se podrá modificar la altura sin desmontar toda la luminaria.

**WARNING:** Choose the height of the lamp before assembly it. Once the luminaire is fixed, you will not be able to modify its height without disassembly all the luminaire again.

**ATTENTION:** Réglez la hauteur désirée de la pièce avant l'installation. Une fois montée, l'hauteur ne pourra pas être changé sans démonter l'ensemble de la lampe.

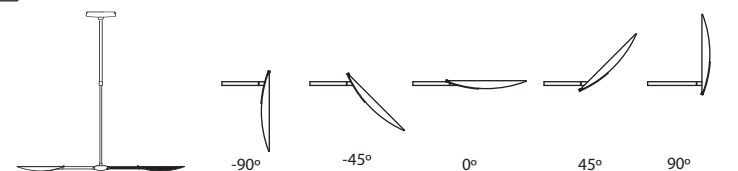
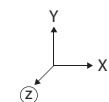
**ATENÇÃO:** Defina a altura desejada da peça antes de sua instalação. Uma vez montada, a altura não pode ser alterada sem desmontar toda a luminária.

### SIENE FINAL ASSEMBLY



### SIENE HEAD MOVEMENTS

#### SIDE VIEW



#### FRONT VIEW \*BOTH SIDES

